



ZEISS Training Koordinatenmesstechnik

**Termin- und Preisinformationen
Mai 2024 bis Oktober 2024**

www.zeiss.de/schulungen



Seeing beyond

Inhalt

Allgemeine Trainings, Trainings für ZEISS Portalmeßgeräte	
AUKOM Stufe 1 6	
AUKOM Stufe 1 Gruppentraining..... 6	
AUKOM Stufe 1 Spezialtraining 6	
AUKOM Stufe 2 KMT 7	
AUKOM Stufe 2 Gruppentraining..... 7	
AUKOM Stufe 2 Spezialtraining 7	
AUKOM Zertifikatsgebühren 7	
AUKOM Stufe 3 KMT 8	
AUKOM Stufe 3 Gruppentraining..... 8	
AUKOM Stufe 3 Spezialtraining 8	
Wiederholungsprüfung AUKOM 8	
Wiederholungsprüfung AUKOM Stufe 1, 2 oder 3. 8	
AUKOM Management 8	
AUKOM Management Gruppentraining 8	
AUKOM Management Spezialtraining 8	
Form und Lage 9	
AUKOM Form & Lage Gruppentraining 9	
CALYPSO Form & Lage Gruppentraining + eLearning..... 9	
CALYPSO Form & Lage Gruppentraining..... 9	
GD&T Basic eLearning Competence Package 9	
GD&T Advanced eLearning Competence Package 10	
AUKOM Form & Lage und CALYPSO Form & Lage Kombitraining..... 10	
AUKOM Form & Lage Spezialtraining 10	
CALYPSO Form & Lage Spezialtraining 10	
AUKOM Zertifikatsgebühren Kurzschulungen 10	
AUKOM SURF, AUKOM Update 11	
AUKOM SURF Gruppentraining 11	
AUKOM SURF Spezialtraining 11	
AUKOM Metrologist Update Gruppentraining 11	
AUKOM Metrologist Update Spezialtraining 11	
CALYPSO Taktile Meßstrategien 11	
CALYPSO Taktile Meßstrategien Spezialtraining .. 11	
PiWeb 12	
CALYPSO PiWeb reporting Competence Package eLearning 12	
CALYPSO PiWeb Reporting Gruppentraining..... 12	
PiWeb sbs/enterprise Gruppentraining 12	
CALYPSO 13	
CALYPSO Basis MT Gruppentraining + eLearning . 13	
CALYPSO Basis MT Gruppentraining..... 14	
Training eLearning Enh CALYPSO Level 1 14	
CALYPSO Basis RDS Gruppentraining + eLearning 15	
Training eLearning Enh CALYPSO Level 1..... 15	
CALYPSO Aufbau Gruppentraining + eLearning ... 16	
CALYPSO Aufbau Gruppentraining..... 16	
Training eLearn Enh CALYPSO Level 2 16	
CALYPSO Prüfplanoptimierung 17	
CALYPSO Prüfplanoptimierung Gruppentraining .. 17	
CALYPSO Spezialtraining 17	
CALYPSO Optionen 17	
CALYPSO curve Competence Package eLearning.. 17	
CALYPSO curve Gruppentraining..... 17	
CALYPSO freeform Gruppentraining..... 17	
CALYPSO curve und freeform (Kombitraining) 17	
CALYPSO PCM Gruppentraining 18	
CALYPSO PCM Animated Cookbook eLearning... 18	
CALYPSO Planner Gruppentraining 18	
CALYPSO Objekt Daten Gruppentraining..... 18	
CALYPSO PMI 18	
CALYPSO PMI für Messtechniker Spezialtraining . 18	
CREO PMI 18	
CREO PMI für Konstrukteure Spezialtraining 18	
CALYPSO weitere eLearnings 19	
CALYPSO autorun Competence Package eLearning 18	
CALYPSO Logics Competence Package eLearning 19	
Competence VAST Performance eLearning 19	

CALYPSO Drehtisch	19	CALYPSO O-INSPECT duo - ZEN core	24
CALYPSO Drehtisch Gruppentraining.....	19	CALYPSO O-INSPECT duo + ZEN core	
CALYPSO Rotary Table eLearning	19	Spezialtraining	24
CALYPSO Drehtisch & GEAR PRO Involute / Bevel (Kombitraining).....	19	ZEN core O-INSPECT duo + CALYPSO	
		Spezialtraining	24
ZEISS GEAR® PRO	20	Trainings für ZEISS Horizontalarm- Messgeräte, Gelenkarme und ZEISS METROTOM	
GEAR PRO Gruppentraining	20		
GEAR PRO involute Spezialtraining	20	CALIGO	26
GEAR PRO bevel Spezialtraining.....	20	CALIGO Gruppentraining	26
GEAR PRO rotor Spezialtraining	20	CALIGO Spezialtraining	26
GEAR PRO worm Spezialtraining	20		
GEAR PRO hob Spezialtraining	20	CALYPSO für Horizontalarm-Messgeräte	26
BLADE PRO Spezialtraining	21	Spezialtraining ZEISS CALYPSO für Horizontalarm- Messgeräte.....	26
CALYPSO mit ROTOS	21		
CALYPSO ROTOS Gruppentraining	21	EagleEye®	26
CALYPSO ROTOS Spezialtraining	21	CALIGO für EagleEye Gruppentraining	26
		CALIGO für EagleEye Spezialtraining	26
CALYPSO LineScan	22	Gelenkarm mit CALYPSO	27
CALYPSO LineScan Spezialtraining	22	CALYPSO für Gelenkarm Spezialtraining	27
CALYPSO LineScan eLearning	22		
CALYPSO DotScan	22	iDA	27
CALYPSO DotScan Spezialtraining	22	iDA Spezialtraining.....	27
CALYPSO DotScan eLearning	22		
CALYPSO ViScan	22	ZEISS O-SELECT	27
Spezialtraining CALYPSO ViScan.....	22	Gruppentraining ZEISS O-SELECT	27
		Spezialtraining ZEISS O-SELECT	27
CALYPSO für ZEISS O-INSPECT oder ZEISS DuraMax	23	ZEISS METROTOM 800/1500, VG StudioMax..	28
CALYPSO Basis für O-INSPECT oder DuraMax		CALYPSO für METROTOM Spezialtraining	28
Gruppentraining	23	METROTOM 800/1500 Datenerfassung	
CALYPSO für O-INSPECT mit optischem Messkopf		Spezialtraining	28
Gruppentraining	23	scatterControl eLearning	28
CALYPSO für O-INSPECT mit Dot Scan		VG StudioMax für METROTOM Spezialtraining	28
Gruppentraining	23		
CALYPSO für O-INSPECT mit optischem Messkopf			
und Dot Scan (Kombitraining).....	23		
CALYPSO für O-INSPECT Spezialtraining	24		
CALYPSO O-INSPECT Competence Package			
eLearning	24		

ZEISS METROTOM 1/6 scout, INSPECT X-Ray..	29
METROTOM 1 / 6 scout Datenerfassung	
Gruppentraining	29
METROTOM 1 / 6 scout Datenerfassung	
Spezialtraining	29
INSPECT X-Ray Basic Gruppentraining	29
INSPECT X-Ray Basic Spezialtraining.....	29
INSPECT X-Ray Basic eLearning.....	29
ZADD Segmentation & Model eLearning	29

Trainings für optisches 3D-Scanning und 3D-Testing

Optisches 3D-Scanning	31
T-SCAN hawk 2 Basic Training	31
ATOS/GOM Scan 1 Basic Training.....	31
ATOS/GOM Scan 1 Basic eLearning	31

Optische 3D Inspektion	32
ScanBox/ScanCobot Basic Training.....	32
INSPECT Optical 3D Basic Training	32
INSPECT Optical 3D Basic eLearning.....	32
INSPECT Airfoil (Optische 3D-Daten) Basic eLearning.....	32

Optische 3D-Messtechnik für verschiedene Industrien	33
INSPECT (Form- und Lageanalyse) Starter eLearning	33
INSPECT (Form- und Lageanalyse) Training	33
INSEPECT (Form- und Lageanalyse) eLearning	33
INSPECT (Oberflächendefektanalyse) eLearning ..	33
INSPECT (De-Warp – Virtual Clamping eigensteifer Bauteile) eLearning	33
INSPECT (Python Scripting) eLearning.....	33
INSPECT Optical 3D (Automatisierte Blechinspektion) Training.....	34
INSPECT Optical 3D (Automatisierte Blechinspektion) eLearning.....	34
INSPECT (Digitaler Zusammenbau im Karosseriebau) eLearning.....	34
INSPECT Optical 3D (Messen großer Bauteile in der ATOS ScanBox Serie 7 und 8) eLearning.....	34

INSPECT (Spritzguss – Vom Werkzeug zum Formteil) eLearning	34
INSPECT (Qualitätskontrolle in Gussprozessen) eLearning	34
INSPECT Airfoil (Messung & Inspektion) eLearning	34

Optisches 3D-Testing – Verformungen in

Echtzeit messen	35
ARAMIS Basic Training	35
INSPECT Correlate (ARAMIS) Basic Training.....	35
INSPECT Correlate (ARAMIS) Basic eLearning.....	35
ARGUS Basic eLearning	35
INSPECT Correlate (ARGUS) Basic eLearning	35

Photogrammetrie mit TRITOP	36
TRITOP Basic Training.....	36
TRITOP Basic eLearning	36
INSPECT Optical 3D (TRITOP) Basic eLearning	36
INSPECT Correlate (TRITOP) Basic eLearning	36

REVERSE ENGINEERING	37
REVERSE ENGINEERING Basic eLearning	37
REVERSE ENGINEERING (Werkzeugkorrektur) eLearning	37

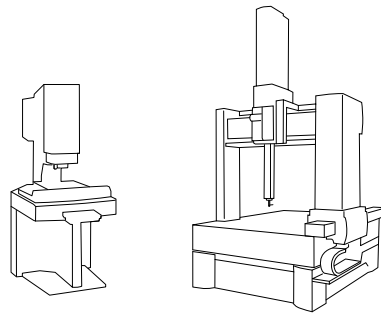
ZEISS Quality Excellence Center (QEC) in Deutschland.....	38
--	-----------

Allgemeine Hinweise	39
----------------------------------	-----------

Legende Hinweise	39
-------------------------------	-----------

Reisekostenpauschalen.....	39
-----------------------------------	-----------

Allgemeine Trainings, Trainings für ZEISS Portalmessgeräte



Trainingsinhalte und Anmeldung

Weiteres Infomaterial zu den Trainingsinhalten und aktuelle Termininformationen sowie das Anmeldeformular zum Training finden Sie unter:

www.zeiss.de/schulungen.

Wichtiger Hinweis

Zur zügigen und fehlerfreien Bearbeitung benötigen wir folgende Angaben bei Trainingsanfragen und auf dem Anmeldeformular:

Wenn Trainings beim Kauf Ihrer Messmaschine mit-erworben wurden, geben Sie bitte die Nummer der ZEISS-Auftragsbestätigung (beginnt mit 102...) an, da wir sonst Ihr Training nicht zuordnen können.

Bei Trainings, die nicht im Gesamtauftrag enthalten sind, ergänzen Sie unsere Angebotsnummer sowie Ihre Bestellnummer auf der Anmeldung.

Für eine optimale Beratung und Planung ist es von Vorteil, wenn Sie die Seriennummer des Gerätes mit angeben.

Postanschrift

Carl Zeiss IQS Deutschland GmbH
SSC-IQS-DS
Carl-Zeiss-Straße 22
D-73447 Oberkochen
Fax: 0 73 64 20-1929

Ihr Kontakt

Tel.: 0 73 64 20-1900

E-Mail: training.metrology.de@zeiss.com

Reisekostenpauschalen

Hinweise zu den Reisekostenpauschalen finden Sie auf Seite 39.

AGB

Unsere AGB finden Sie im Internet unter:

www.zeiss.de/imt-agb

Technik- und Preisänderungen vorbehalten.
Unser Angebot richtet sich an Geschäftskunden.
Preise sind rein Netto ohne Umsatzsteuer.
Keine Haftung für Druckfehler und falsche Preisangaben.

© Copyright

Die Inhalte dieser Preisliste sind urheberrechtlich geschützt. Ihre Nutzung ist nur zu internen Zwecken zulässig. Jede Vervielfältigung, Vorführung, Sendung, Vermietung und/oder Leihe/Überlassung der Preisliste oder einzelner Inhalte ist ohne vorherige Einwilligung des Rechteinhabers untersagt und zieht straf- oder zivilrechtliche Folgen nach sich. Alle Rechte bleiben vorbehalten.

AUKOM Stufe 1

AUKOM Stufe 1 Gruppentraining

AUKOM Stufe 1 Gruppentraining, für Neueinsteiger Koordinatenmesstechnik, inklusive Zertifikatsgebühren (2) Dauer: 8 Tage Bestell-Nr.: 600060-0010-010	Trainingsort: Kundenzentrum Oberkochen		
	KW Datum	KW Datum	KW Datum
	23 03.06.-07.06.24	30 22.07.-26.07.24	37 09.09.-13.09.24
	und	und	und
	24 10.06.-12.06.24	31 29.07.-31.07.24	38 16.09.-18.09.24

AUKOM Stufe 1 Gruppentraining, für erfahrene Koordinatenmesstechniker, inklusive Zertifikatsgebühren (2) Dauer: 5 Tage Bestell-Nr.: 600060-0020-010	Trainingsort: Kundenzentrum Oberkochen / ONLINE		
	KW Datum	KW Datum	KW Datum
	24 10.06.-14.06.24	30* 22.07.-26.07.24	41 07.10.-11.10.24
	25* 17.06.-21.06.24	32 05.08.-09.08.24	42* 14.10.-18.10.24
	26 24.06.-28.06.24	35* 26.08.-30.08.24	43 21.10.-25.10.24
	27 01.07.-05.07.24	36 02.09.-06.09.24	
	28 08.07.-12.07.24	38 16.09.-20.09.24	

Trainingsort: Kundenzentrum Braunschweig

KW Datum	KW Datum	KW Datum
28 08.07.-12.07.24	38 16.09.-20.09.24	43 21.10.-25.10.24

AUKOM Stufe 1 Prüfung, inklusive Zertifikatsgebühren (2)	Trainingsort: Kundenzentrum Oberkochen / Braunschweig / ONLINE		
	KW Datum	KW Datum	KW Datum

Dauer: 1 Tag Bestell-Nr.: 600060-0025-000	24 12.06.24	30* 26.07.24	38 20.09.24
	24 14.06.24	31 31.07.24	41 11.10.24
	25* 21.06.24	32 09.08.24	42* 18.10.24
	26 28.06.24	35* 30.08.24	43 25.10.24
	27 05.07.24	36 06.09.24	
	28 12.07.24	38 18.09.24	

AUKOM Stufe 1 Spezialtraining

AUKOM Stufe 1 Spezialtraining, zuzüglich Zertifikatsgebühren (5)+(6) Dauer: 5 Tage Bestell-Nr.: 600060-0011-000	Trainingsort: Kundenzentrum Oberkochen / beim Kunden (4)		
	Wir bitten um telefonische Terminabsprache.		

* ONLINE Training

AUKOM Stufe 2 KMT

AUKOM Stufe 2 Gruppentraining

AUKOM Stufe 2 Gruppentraining,
inklusive Zertifikatsgebühren (2)

Dauer: 5 Tage

Bestell-Nr.: 600060-0030-000

Trainingsort: [Kundenzentrum Oberkochen](#) / **ONLINE**

KW	Datum	KW	Datum	KW	Datum
20	13.05.-17.05.24	29	15.07.-19.07.24	38	16.09.-20.09.24
23	03.06.-07.06.24	31	29.07.-02.08.24	41	07.10.-11.10.24
25	17.06.-21.06.24	33*	12.08.-16.08.24	43	21.10.-25.10.24
26*	24.06.-28.06.24	36	02.09.-06.09.24		

Trainingsort: [Kundenzentrum Braunschweig](#)

KW	Datum	KW	Datum	KW	Datum
22	27.05.-31.05.24	31	29.07.-02.08.24	39	23.09.-27.09.24

AUKOM Stufe 2 Spezialtraining

AUKOM Stufe 2 Spezialtraining,
zuzüglich Zertifikatsgebühren (5)+(6)

Dauer: 5 Tage

Bestell-Nr.: 600060-0026-000

Trainingsort: [Kundenzentrum Oberkochen/ beim Kunden \(4\)](#)

Wir bitten um telefonische Terminabsprache.

AUKOM Zertifikatsgebühren

AUKOM Zertifikatsgebühren für AUKOM e.V.

Mitglieder

Bestell-Nr.: 600060-0001-021

AUKOM Zertifikatsgebühren

Bestell-Nr.: 600060-0001-022

* **ONLINE Training**

(1), (2), (3), (4), (5), (6) siehe Legende Seite 39

Detailliertere Informationen zu den Trainings unter: www.zeiss.de/schulungen

AUKOM Stufe 3 KMT

Voraussetzung für AUKOM Stufe 3 KMT:

Zertifikat AUKOM Stufe 2 KMT und Zertifikat AUKOM Form & Lage

AUKOM Stufe 3 Gruppentraining

AUKOM Stufe 3 Gruppentraining,
inklusive Zertifikatsgebühren (2)
Dauer: 5 Tage
Bestell-Nr.: 600060-0035-000

Trainingsort: Kundenzentrum Oberkochen / ONLINE

KW	Datum	KW	Datum
25	17.06.-21.06.24	36*	02.09.-06.09.24
30	22.07.-26.07.24	42	14.10.-18.10.24

Trainingsort: Kundenzentrum Braunschweig

KW	Datum
25	17.06.-21.06.24

AUKOM Stufe 3 Spezialtraining

AUKOM Stufe 3 Spezialtraining,
zuzüglich Zertifikatsgebühren (5)+(6)
Dauer: 5 Tage
Bestell-Nr.: 600060-0038-000

Trainingsort: Kundenzentrum Oberkochen/ beim Kunden (4)

Wir bitten um telefonische Terminabsprache.

Wiederholungsprüfung AUKOM

Wiederholungsprüfung AUKOM Stufe 1, 2 oder 3

AUKOM Wiederholungsprüfung,
inklusive Zertifikatsgebühren (2)
Dauer: 0,5 Tage
Bestell-Nr.: 600060-0001-027

Trainingsort: Kundenzentrum Oberkochen

Wir bitten um telefonische Terminabsprache.

AUKOM Management

AUKOM Management Gruppentraining

AUKOM Management Gruppentraining,
inklusive Zertifikatsgebühren (2)
Dauer: 2 Tage
Bestell-Nr.: 600060-0019-000

Trainingsort: Kundenzentrum Oberkochen

KW	Datum	KW	Datum
27	01.07.-02.07.24	39	25.09.-26.09.24

AUKOM Management Spezialtraining

AUKOM Management Spezialtraining,
zuzüglich Zertifikatsgebühren (5)+(6)
Dauer: 2 Tage
Bestell-Nr.: 600060-0039-000

Trainingsort: Kundenzentrum Oberkochen / beim Kunden (4)

Wir bitten um Terminabsprache.

* ONLINE Training

Form und Lage

AUKOM Form & Lage Gruppentraining

AUKOM Form & Lage Gruppentraining,
inklusive Zertifikatsgebühren (2)
Dauer: 3 Tage
Bestell-Nr.: 600060-0036-000

Trainingsort: Kundenzentrum Oberkochen / ONLINE		
KW Datum	KW Datum	KW Datum
22* 27.05.-29.05.24	33* 12.08.-14.08.24	41 07.10.-09.10.24
25 17.06.-19.06.24	35 26.08.-28.08.24	42* 14.10.-16.10.24
28 08.07.-10.07.24	38 16.09.-18.09.24	43 21.10.-23.10.24
30 22.07.-24.07.24	40* 30.09.-02.10.24	

Trainingsort: ZEISS Quality Excellence Center Köln

KW Datum	KW Datum
27 02.07.-04.07.24	37 10.09.-12.09.24

Trainingsort: ZEISS Quality Excellence Center Garching

KW Datum	KW Datum
30 23.07.-25.07.24	36 03.09.-05.09.24

Trainingsort: Kundenzentrum Braunschweig

KW Datum	KW Datum	KW Datum
20 13.05.-15.05.24	34 19.08.-21.08.24	37 09.09.-11.09.24

CALYPSO Form & Lage Gruppentraining + eLearning

CALYPSO Form und Lage Training Bundle bei ZEISS
/ Live Online inklusive GD&T Advanced eLearning
Competence
Dauer: 2 Tage
Bestell-Nr.: 600033-1000-004

Trainingsort: Kundenzentrum Oberkochen / ONLINE		
KW Datum	KW Datum	KW Datum
25 20.06.-21.06.24	35 29.08.-30.08.24	43 24.10.-25.10.24
28 11.07.-12.07.24	38 19.09.-20.09.24	
30 25.07.-26.07.24	41 10.10.-11.10.24	
33* 15.08.-16.08.24	42* 17.10.-18.10.24	

CALYPSO Form & Lage Gruppentraining

CALYPSO Form und Lage Gruppentraining inklusive
Cookbook für ZEISS Messprinzipien (2)
Dauer: 2 Tage
Bestell-Nr.: 600060-0015-010

Trainingsort: Kundenzentrum Oberkochen / ONLINE		
KW Datum	KW Datum	KW Datum
25 20.06.-21.06.24	35 29.08.-30.08.24	43 24.10.-25.10.24
28 11.07.-12.07.24	38 19.09.-20.09.24	
30 25.07.-26.07.24	41 10.10.-11.10.24	
33* 15.08.-16.08.24	42* 17.10.-18.10.24	

* ONLINE Training

(1), (2), (3), (4), (5), (6) siehe Legende Seite 39

Detailliertere Informationen zu den Trainings unter: www.zeiss.de/schulungen

Form und Lage

GD&T Advanced eLearning Competence Package

GD&T Advanced eLearning Competence Package Anmeldung: portal.zeiss.com/metrology-academy

Dauer: 1 Tag

Bestell-Nr.: 600033-0201-083

AUKOM Form & Lage und CALYPSO Form & Lage Kombitraining

AUKOM Form und Lage und CALYPSO Form und Lage (Kombitraining), inklusive Zertifikatsgebühren und inklusive Cookbook für ZEISS Messprinzipien (2)	Trainingsort: Kundenzentrum Oberkochen / ONLINE					
	KW	Datum	KW	Datum	KW	Datum
	25	17.06.-21.06.24	33*	12.08.-16.08.24	41	07.10.-11.10.24
Dauer: 5 Tage	28	08.07.-12.07.24	35	26.08.-30.08.24	42*	14.10.-18.10.24
Bestell-Nr.: 600060-0015-020	30	22.07.-26.07.24	38	16.09.-20.09.24	43	21.10.-25.10.24

AUKOM Form & Lage Spezialtraining

AUKOM Form & Lage Spezialtraining, zuzüglich Zertifikatsgebühren (5)+(6) [Trainingsort: Kundenzentrum Oberkochen / beim Kunden \(4\)](#)
Wir bitten um Terminabsprache.

Dauer: 3 Tage

Bestell-Nr.: 600060-0037-000

CALYPSO Form & Lage Spezialtraining

CALYPSO Form und Lage Spezialtraining (1) [Trainingsort: Kundenzentrum Oberkochen / beim Kunden \(4\)](#)

Dauer: 2 Tage

Wir bitten um Terminabsprache.

Bestell-Nr.: 600060-0016-000

AUKOM Zertifikatsgebühren Kurzschulungen

AUKOM Zertifikatsgebühr für Kurzschulungen für AUKOM e.V. Mitglieder

Bestell-Nr.: 600066-0200-101

AUKOM Zertifikatsgebühr für Kurzschulungen

Bestell-Nr.: 600033-0200-102

* ONLINE Training

AUKOM SURF, AUKOM Update

AUKOM SURF Gruppentraining

AUKOM SURF Gruppentraining,
inklusive Zertifikatsgebühren (2)

Dauer: 2 Tage

Bestell-Nr.: 600060-0021-001

Trainingsort: [Kundenzentrum Oberkochen](#) / **ONLINE**

KW	Datum	KW	Datum
29	15.07.-16.07.24	40*	30.09.-01.10.24

AUKOM SURF Spezialtraining

AUKOM SURF Spezialtraining,
zuzüglich Zertifikatsgebühren (5)+(6)

Dauer: 2 Tage

Bestell-Nr.: 600060-0021-002

Trainingsort: [Kundenzentrum Oberkochen](#) / [beim Kunden](#) (4)

Wir bitten um Terminabsprache.

AUKOM Metrologist Update Gruppentraining

AUKOM Metrologist Update Gruppentraining,
inklusive Zertifikatsgebühren (2)

Dauer: 2 Tage

Bestell-Nr.: 600033-0200-100

Trainingsort: [Kundenzentrum Oberkochen](#) / **ONLINE**

KW	Datum	KW	Datum
28	11.07.-12.07.24	37*	12.09.-13.09.24

AUKOM Metrologist Update Spezialtraining

AUKOM Metrologist Update Spezialtraining,
zuzüglich Zertifikatsgebühren (5)+(6)

Dauer: 2 Tage

Bestell-Nr.: 600033-0200-103

Trainingsort: [Kundenzentrum Oberkochen](#) / [beim Kunden](#) (4)

Wir bitten um Terminabsprache.

CALYPSO Taktile Messstrategien

CALYPSO Taktile Messstrategien Spezialtraining

CALYPSO Taktile Messstrategien Spezialtraining -
Genau, effizient und vergleichbar messen (1)

Dauer: nach Absprache

Bestell-Nr.: 600060-0009-190

Trainingsort: [Kundenzentrum Oberkochen](#) / [beim Kunden](#) (4)

Wir bitten um telefonische Terminabsprache.

* **ONLINE Training**

(1), (2), (3), (4), (5), (6) siehe Legende Seite 39

Detailliertere Informationen zu den Trainings unter: www.zeiss.de/schulungen

CALYPSO PiWeb reporting Competence Package eLearning

CALYPSO PiWeb reporting Competence Package eLearning
Anmeldung: portal.zeiss.com/metrology-academy
gleicher Inhalt wie Gruppentraining
Dauer: 3 Tage
Bestell-Nr.: 600033-0201-087

CALYPSO PiWeb reporting Gruppentraining

CALYPSO PiWeb reporting Gruppentraining (2) **Trainingsort: Kundenzentrum Oberkochen**
Dauer: 3 Tage
Bestell-Nr.: 600060-0013-090

KW	Datum	KW	Datum
23	03.06.-05.06.24	41	07.10.-09.10.24
28	08.07.-10.07.24		

PiWeb sbs/enterprise Gruppentraining

PiWeb sbs/enterprise Gruppentraining (2) **Trainingsort: Kundenzentrum Oberkochen**
Dauer: 3 Tage
Bestell-Nr.: 600060-0013-015

KW	Datum
29	15.07.-17.07.24

Trainingsort: Kundenzentrum Braunschweig

KW	Datum
38	17.09.-19.09.24



CALYPSO Basis MT Gruppentraining + eLearning

Training Bundle "CALYPSO Basic @QEC" inklusive
 "eLearning Enhance CALYPSO Level 1 Package"
 Dauer: 5 Tage
 Bestell-Nr.: 600033-1000-002

Trainingsort: Kundenzentrum Oberkochen

KW	Datum	KW	Datum	KW	Datum
20	13.05.-17.05.24	28	08.07.-12.07.24	37	09.09.-13.09.24
23	03.06.-07.06.24	29	15.07.-19.07.24	39	23.09.-27.09.24
24	10.06.-14.06.24	30	22.07.-26.07.24	41	07.10.-11.10.24
25	17.06.-21.06.24	32	05.08.-09.08.24	43	21.10.-25.10.24
26	24.06.-28.06.24	33	12.08.-16.08.24		
27	01.07.-05.07.24	35	26.08.-30.08.24		

Trainingsort: ZEISS Quality Excellence Center Köln

KW	Datum	KW	Datum	KW	Datum
20	13.05.-17.05.24	31	29.07.-02.08.24	43	21.10.-25.10.24
25	17.06.-21.06.24	38	16.09.-20.09.24		

Trainingsort: ZEISS Quality Excellence Center Garching

KW	Datum	KW	Datum
23	03.06.-07.06.24	37	09.09.-13.09.24
29	15.07.-19.07.24	42	14.10.-18.10.24

Trainingsort: Kundenzentrum Braunschweig

KW	Datum	KW	Datum
24	10.06.-14.06.24	36	02.09.-06.09.24
30	22.07.-26.07.24	42	14.10.-18.10.24

Trainingsort: ZEISS Quality Excellence Center Ostfildern

KW	Datum	KW	Datum
24	10.06.-14.06.24	37	09.09.-13.09.24
30	22.07.-26.07.24	43	21.10.-25.10.24

CALYPSO



CALYPSO Basis MT Gruppentraining

CALYPSO Basis Gruppentraining für Messköpfe:

VAST, VAST Gold, VAST XT, MT, DT, ST3 von ZEISS

inkl. Cookbook für ZEISS Messprinzipien (2)

Dauer: 5 Tage

Bestell-Nr.: 600060-0009-000

Trainingsort: Kundenzentrum Oberkochen

KW	Datum	KW	Datum	KW	Datum
20	13.05.-17.05.24	28	08.07.-12.07.24	37	09.09.-13.09.24
23	03.06.-07.06.24	29	15.07.-19.07.24	39	23.09.-27.09.24
24	10.06.-14.06.24	30	22.07.-26.07.24	41	07.10.-11.10.24
25	17.06.-21.06.24	32	05.08.-09.08.24	43	21.10.-25.10.24
26	24.06.-28.06.24	33	12.08.-16.08.24		
27	01.07.-05.07.24	35	26.08.-30.08.24		

Trainingsort: ZEISS Quality Excellence Center Köln

KW	Datum	KW	Datum	KW	Datum
20	13.05.-17.05.24	31	29.07.-02.08.24	43	21.10.-25.10.24
25	17.06.-21.06.24	38	16.09.-20.09.24		

Trainingsort: ZEISS Quality Excellence Center Garching

KW	Datum	KW	Datum
23	03.06.-07.06.24	37	09.09.-13.09.24
29	15.07.-19.07.24	42	14.10.-18.10.24

Trainingsort: Kundenzentrum Braunschweig

KW	Datum	KW	Datum
24	10.06.-14.06.24	36	02.09.-06.09.24
30	22.07.-26.07.24	42	14.10.-18.10.24

Trainingsort: ZEISS Quality Excellence Center Ostfildern

KW	Datum	KW	Datum
24	10.06.-14.06.24	37	09.09.-13.09.24
30	22.07.-26.07.24	43	21.10.-25.10.24

Training eLearning Enh CALYPSO Level 1

eLearning Enhance CALYPSO Level 1 Package

Dauer: 5 Stunden

Bestell-Nr.: 600033-0201-081

Anmeldung: portal.zeiss.com/metrology-academy



CALYPSO Basis RDS Gruppentraining + eLearning

Training Bundle "CALYPSO Basis (RDS) @QEC"
inklusive "eLearning Enhance CALYPSO Level 1
Package"

Dauer: 5 Tage

Bestell-Nr.: 600033-1000-001

Trainingsort: Kundenzentrum Oberkochen

KW	Datum	KW	Datum
24	10.06.-14.06.24	36	02.09.-06.09.24
29	15.07.-19.07.24	39	23.09.-27.09.24
32	05.08.-09.08.24	43	21.10.-25.10.24

Trainingsort: ZEISS Quality Excellence Center Köln

KW	Datum	KW	Datum
29	15.07.-19.07.24	39	23.09.-27.09.24

Trainingsort: Kundenzentrum Braunschweig

KW	Datum	KW	Datum
26	24.06.-28.06.24	39	23.09.-27.09.24

CALYPSO Basis RDS Gruppentraining

CALYPSO Basis Gruppentraining für Drehschwenk
Messkopf RDSmit VAST XXT, RST von ZEISS und
Renishaw Messköpfen

inkl. Cookbook für ZEISS Messprinzipien (2)

Dauer: 5 Tage

Bestell-Nr.: 600060-0009-010

Trainingsort: Kundenzentrum Oberkochen

KW	Datum	KW	Datum
24	10.06.-14.06.24	36	02.09.-06.09.24
29	15.07.-19.07.24	39	23.09.-27.09.24
32	05.08.-09.08.24	43	21.10.-25.10.24

Trainingsort: ZEISS Quality Excellence Center Köln

KW	Datum	KW	Datum
29	15.07.-19.07.24	39	23.09.-27.09.24

Trainingsort: Kundenzentrum Braunschweig

KW	Datum	KW	Datum
26	24.06.-28.06.24	39	23.09.-27.09.24

Training eLearning Enh CALYPSO Level 1

eLearning Enhance CALYPSO Level 1 Package

Dauer: 5 Stunden

Bestell-Nr.: 600033-0201-081

Anmeldung: portal.zeiss.com/metrology-academy

CALYPSO Aufbau Gruppentraining + eLearning

Training Bundle "CALYPSO Advanced @QEC oder Live Online" inklusive "eLearning Enhance CALYPSO Level 2 Package"
 Dauer: 5 Tage
 Bestell-Nr.: 600033-1000-003

Trainingsort: Kundenzentrum Oberkochen

KW	Datum	KW	Datum
20	13.05.-17.05.24	33	12.08.-16.08.24
23	03.06.-07.06.24	36	02.09.-06.09.24
26	24.06.-28.06.24	39	23.09.-27.09.24
30	22.07.-26.07.24	42	14.10.-18.10.24

Trainingsort: ZEISS Quality Excellence Center Köln

KW	Datum	KW	Datum
24	10.06.-14.06.24	36	02.09.-06.09.24
28	08.07.-12.07.24	41	07.10.-11.10.24

Trainingsort: Kundenzentrum Braunschweig

KW	Datum	KW	Datum
29	15.07.-19.07.24	43	21.10.-25.10.24
33	12.08.-16.08.24		

CALYPSO Aufbau Gruppentraining

CALYPSO Aufbau Gruppentraining (2)
 Dauer: 5 Tage
 Bestell-Nr.: 600060-0009-020

Trainingsort: Kundenzentrum Oberkochen

KW	Datum	KW	Datum
20	13.05.-17.05.24	33	12.08.-16.08.24
23	03.06.-07.06.24	36	02.09.-06.09.24
26	24.06.-28.06.24	39	23.09.-27.09.24
30	22.07.-26.07.24	42	14.10.-18.10.24

Trainingsort: ZEISS Quality Excellence Center Köln

KW	Datum	KW	Datum
24	10.06.-14.06.24	36	02.09.-06.09.24
28	08.07.-12.07.24	41	07.10.-11.10.24

Trainingsort: Kundenzentrum Braunschweig

KW	Datum	KW	Datum
29	15.07.-19.07.24	43	21.10.-25.10.24
33	12.08.-16.08.24		

Training eLearn Enh CALYPSO Level 2

eLearning Enhance CALYPSO Level 2 Package
 Dauer: 5 Stunden
 Bestell-Nr.: 600033-0201-082

Anmeldung: portal.zeiss.com/metrology-academy

CALYPSO Prüfplanoptimierung

CALYPSO Prüfplanoptimierung Gruppentraining

CALYPSO Prüfplanoptimierung Gruppentraining (2)	Trainingsort: Kundenzentrum Oberkochen		
Dauer: 3 Tage	KW Datum	KW Datum	
Bestell-Nr.: 600033-0201-088	21 20.05.-22.05.24	35 26.08.-28.08.24	
	28 08.07.-10.07.24		

CALYPSO Spezialtraining

CALYPSO Spezialtraining (3)+(4)	Trainingsort: Kundenzentrum Oberkochen / beim Kunden (4)
Dauer: nach Absprache	Wir bitten um telefonische Terminabsprache.
Bestell-Nr.: 600060-0018-010	

CALYPSO Optionen

CALYPSO curve Competence Package eLearning

CALYPSO curve Competence Package eLearning	Anmeldung: portal.zeiss.com/metrology-academy
gleicher Inhalt wie im CALYPSO curve Gruppentraining	
Dauer: 3 Tage	
Bestell-Nr.: 600033-0201-086	

CALYPSO curve Gruppentraining

CALYPSO curve Gruppentraining (2)	Trainingsort: Kundenzentrum Oberkochen		
Dauer: 3 Tage	KW Datum	KW Datum	KW Datum
Bestell-Nr.: 600060-0009-060	23 03.06.-05.06.24	34 19.08.-21.08.24	39 23.09.-25.09.24
	26 24.06.-26.06.24	36 02.09.-04.09.24	41 07.10.-09.10.24

CALYPSO freeform Gruppentraining

CALYPSO freeform Gruppentraining (2)	Trainingsort: Kundenzentrum Oberkochen		
Dauer: 2 Tage	KW Datum	KW Datum	KW Datum
Bestell-Nr.: 600060-0009-070	23 06.06.-07.06.24	34 22.08.-23.08.24	39 26.09.-27.09.24
	26 27.06.-28.06.24	36 05.09.-06.09.24	41 10.10.-11.10.24

CALYPSO curve und freeform (Kombitraining)

CALYPSO curve und freeform (Kombitraining) (2)	Trainingsort: Kundenzentrum Oberkochen		
Dauer: 5 Tage	KW Datum	KW Datum	KW Datum
Bestell-Nr.: 600060-0009-080	23 03.06.-07.06.24	34 19.08.-23.08.24	39 23.09.-27.09.24
	26 24.06.-28.06.24	36 02.09.-06.09.24	41 07.10.-11.10.24

CALYPSO Optionen

CALYPSO PCM Gruppentraining

CALYPSO PCM Gruppentraining (2)

Dauer: 3 Tage

Bestell-Nr.: 600060-0009-090

Trainingsort: [Kundenzentrum Oberkochen](#) / **ONLINE**

KW Datum KW Datum

31 29.07.-31.07.24 **37*** 11.09.-13.09.24

CALYPSO PCM Animated Cookbook eLearning

CALYPSO PCM Animated Cookbook eLearning

eLearning nur in englischer Sprache verfügbar

Dauer: 1 Tag

Bestell-Nr.: 600033-0201-302

Anmeldung: portal.zeiss.com/metrology-academy

CALYPSO Planner Gruppentraining

CALYPSO planner Gruppentraining (2)

Dauer: 2 Tage

Bestell-Nr.: 600060-0009-160

Trainingsort: [Kundenzentrum Oberkochen](#) / **ONLINE**

KW Datum KW Datum

22* 27.05.-28.05.24 **36** 02.09.-03.09.24

31 29.07.-30.07.24 **40*** 30.09.-01.10.24

CALYPSO Objekt Daten Gruppentraining

CALYPSO Object Daten Gruppentraining (2)

Dauer: 1 Tag

Bestell-Nr.: 600033-0200-201

Trainingsort: [Kundenzentrum Oberkochen](#)

KW Datum

31 29.07.24

CALYPSO PMI

CALYPSO PMI für Messtechniker Spezialtraining

CALYPSO PMI für Messtechniker Spezialtraining

Dauer: 1 Tag

Bestell-Nr.: 600033-0200-228

Trainingsort: [Kundenzentrum Oberkochen](#) / [beim Kunden](#) (4)

CREO PMI

CREO PMI für Konstrukteure Spezialtraining

CREO PMI für Konstrukteure Spezialtraining

Dauer: 1 Tag

Bestell-Nr.: 600033-0209-020

Trainingsort: [Kundenzentrum Oberkochen](#) / [beim Kunden](#) (4)

* **ONLINE Training**

CALYPSO weitere eLearnings

CALYPSO autorun Competence Package eLearning

CALYPSO autorun Competence Package eLearning Anmeldung: portal.zeiss.com/metrology-academy
 Dauer: 1/2 Tag
 Bestell-Nr.: 600033-0201-014

CALYPSO Logics Competence Package eLearning

CALYPSO Logics Competence Package eLearning Anmeldung: portal.zeiss.com/metrology-academy
 Dauer: 1 Tag eLearning nur in englischer Sprache verfügbar
 Bestell-Nr.: 600033-0201-092

Competence VAST Performance eLearning

Competence VAST Performance eLearning Anmeldung: portal.zeiss.com/metrology-academy
 Dauer: 1/2 Tag
 Bestell-Nr.: 600033-0201-084

CALYPSO Drehtisch

CALYPSO Drehtisch Gruppentraining

CALYPSO Drehtisch Gruppentraining (2) [Trainingsort: Kundenzentrum Oberkochen](#)
 Dauer: 2 Tage
 Bestell-Nr.: 600060-0009-130

KW	Datum	KW	Datum	KW	Datum
30	22.07.-23.07.24	35	26.08.-27.08.24	43	21.10.-22.10.24
33	12.08.-13.08.24	38	16.09.-17.09.24		

CALYPSO Rotary Table eLearning

CALYPSO Rotary Table eLearning Anmeldung: portal.zeiss.com/metrology-academy
 Dauer: 7 Stunden eLearning nur in englischer Sprache verfügbar
 Bestell-Nr.: 600033-0201-080

CALYPSO Drehtisch & GEAR PRO Involute / Bevel (Kombitraining)

CALYPSO Drehtisch und GEAR PRO involute (Kombitraining) (2) [Trainingsort: Kundenzentrum Oberkochen](#)
 Dauer: 5 Tage
 Bestell-Nr.: 600060-0009-140

KW	Datum	KW	Datum
33	12.08.-16.08.24	43	21.10.-25.10.24
35	26.08.-30.08.24		

CALYPSO Drehtisch und GEAR PRO bevel

(Kombitraining) (2) [Trainingsort: Kundenzentrum Oberkochen](#)
 Dauer: 5 Tage
 Bestell-Nr.: 600060-0009-150

KW	Datum	KW	Datum
30	22.07.-26.07.24	38	16.09.-20.09.24

(1), (2), (3), (4), (5), (6) siehe Legende Seite 39

ZEISS GEAR® PRO

GEAR PRO Gruppentraining

GEAR PRO involute Gruppentraining (2)

Dauer: 3 Tage

Bestell-Nr.: 600060-0009-110

[Trainingsort: Kundenzentrum Oberkochen](#)

KW	Datum	KW	Datum
----	-------	----	-------

33	14.08.-16.08.24	43	23.10.-25.10.24
----	-----------------	----	-----------------

35	28.08.-30.08.24		
----	-----------------	--	--

GEAR PRO bevel Gruppentraining (2)

Dauer: 3 Tage

Bestell-Nr.: 600060-0009-120

[Trainingsort: Kundenzentrum Oberkochen](#)

KW	Datum	KW	Datum
----	-------	----	-------

30	24.07.-26.07.24	38	18.09.-20.09.24
----	-----------------	----	-----------------

GEAR PRO involute Spezialtraining

GEAR PRO involute Spezialtraining (1)

Dauer: nach Absprache

Bestell-Nr.: 623062-7285-000

[Trainingsort: Kundenzentrum Oberkochen / beim Kunden \(4\)](#)

Wir bitten um telefonische Terminabsprache.

GEAR PRO bevel Spezialtraining

GEAR PRO bevel Spezialtraining (1)

Dauer: nach Absprache

Bestell-Nr.: 623062-7284-000

[Trainingsort: Kundenzentrum Oberkochen / beim Kunden \(4\)](#)

Wir bitten um telefonische Terminabsprache.

GEAR PRO rotor Spezialtraining

GEAR PRO rotor Spezialtraining (1)

Dauer: nach Absprache

Bestell-Nr.: 000000-1979-794

[Trainingsort: beim Kunden \(4\)](#)

Wir bitten um telefonische Terminabsprache.

GEAR PRO worm Spezialtraining

GEAR PRO worm Spezialtraining (1)

Dauer: nach Absprache

Bestell-Nr.: 000000-1979-796

[Trainingsort: beim Kunden \(4\)](#)

Wir bitten um telefonische Terminabsprache.

GEAR PRO hob Spezialtraining

GEAR PRO hob Spezialtraining (1)

Dauer: nach Absprache

Bestell-Nr.: 600060-0018-110

[Trainingsort: beim Kunden \(4\)](#)

Wir bitten um telefonische Terminabsprache.

BLADE PRO Spezialtraining

BLADE PRO Spezialtraining (1)

Dauer: nach Absprache

Bestell-Nr.: 000000-1492-215

Trainingsort: beim Kunden (4)

Wir bitten um telefonische Terminabsprache.

CALYPSO mit ROTOS

CALYPSO ROTOS Gruppentraining

CALYPSO ROTOS Gruppentraining (2)

Dauer: 2 Tage

Bestell-Nr.: 600033-0200-205

Trainingsort: Kundenzentrum Oberkochen

KW Datum	KW Datum	KW Datum
28 08.07.-09.07.24	38 16.09.-17.09.24	42 14.10.-15.10.24

CALYPSO ROTOS Spezialtraining

CALYPSO ROTOS Spezialtraining (1)

Dauer: nach Absprache

Bestell-Nr.: 600033-0200-206

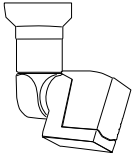
Trainingsort: Kundenzentrum Oberkochen / beim Kunden (4)

Wir bitten um telefonische Terminabsprache.



<https://www.zeiss.de/messtechnik/produkte/sensoren/am-kmg/der-neue-rotos.html>

CALYPSO LineScan



CALYPSO LineScan Spezialtraining

CALYPSO LineScan Spezialtraining (1)

Dauer: nach Absprache

Bestell-Nr.: 000000-1778-823

Trainingsort: Kundenzentrum Oberkochen / beim Kunden (4)

Wir bitten um telefonische Terminabsprache.

CALYPSO LineScan eLearning

CALYPSO LineScan eLearning

Dauer: 2 Tage

Bestell-Nr.: 600033-0201-020

Anmeldung: portal.zeiss.com/metrology-academy

CALYPSO DotScan

CALYPSO DotScan Spezialtraining

CALYPSO DotScan Spezialtraining (1)

Dauer: nach Absprache

Bestell-Nr.: 000000-1778-823

Trainingsort: Kundenzentrum Oberkochen / beim Kunden (4)

Wir bitten um telefonische Terminabsprache.

CALYPSO DotScan eLearning

CALYPSO DotScan eLearning

Dauer: 2 Tage

Bestell-Nr.: 600033-0201-019

Anmeldung: portal.zeiss.com/metrology-academy

eLearning nur in englischer Sprache verfügbar

CALYPSO ViScan

Spezialtraining CALYPSO ViScan

Spezialtraining CALYPSO ViScan (1)

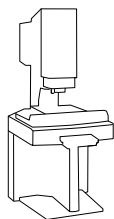
Dauer: nach Absprache

Bestell-Nr.: 000000-1979-843

Trainingsort: Kundenzentrum Oberkochen / beim Kunden (4)

Wir bitten um telefonische Terminabsprache.

CALYPSO für ZEISS O-INSPECT oder ZEISS DuraMax



CALYPSO Basis für O-INSPECT oder DuraMax Gruppentraining

CALYPSO Basis für O-INSPECT oder DuraMax	Trainingsort: Kundenzentrum Oberkochen		
Gruppentraining mit VAST XXT-Festeinbau	KW Datum	KW Datum	KW Datum
inkl. Cookbook für ZEISS Messprinzipien (2)	20 13.05.-17.05.24	33 12.08.-16.08.24	43 21.10.-25.10.24
Dauer: 5 Tage	23 03.06.-07.06.24	35 26.08.-30.08.24	
Bestell-Nr.: 611501-2270-000	25 17.06.-21.06.24	38 16.09.-20.09.24	
	29 15.07.-19.07.24	41 07.10.-11.10.24	
	Trainingsort: Kundenzentrum Braunschweig		
	KW Datum	KW Datum	
	25 17.06.-21.06.24	37 09.09.-13.09.24	

CALYPSO für O-INSPECT mit optischem Messkopf Gruppentraining

CALYPSO für O-INSPECT mit optischem Messkopf	Trainingsort: Kundenzentrum Oberkochen		
Gruppentraining (2)	KW Datum	KW Datum	KW Datum
Dauer: 3 Tage	22 27.05.-29.05.24	34 19.08.-21.08.24	42 14.10.-16.10.24
Bestell-Nr.: 611501-2668-000	27 01.07.-03.07.24	36 02.09.-04.09.24	
	31 29.07.-31.07.24	40 30.09.-02.10.24	
	Trainingsort: Kundenzentrum Braunschweig		
	KW Datum	KW Datum	
	28 09.07.-11.07.24	34 20.08.-22.08.24	

CALYPSO für O-INSPECT mit Dot Scan Gruppentraining

CALYPSO für O-INSPECT mit Dot Scan	Trainingsort: Kundenzentrum Oberkochen		
Gruppentraining (2)	KW Datum	KW Datum	
Dauer: 1 Tag	27 04.07.24	36 05.09.24	
Bestell-Nr.: 611501-2668-130	31 01.08.24	42 17.10.24	
	34 22.08.24		
	Trainingsort: Kundenzentrum Braunschweig		
	KW Datum	KW Datum	
	28 12.07.24	34 23.08.24	

CALYPSO für O-INSPECT mit optischem Messkopf und Dot Scan (Kombitraining)

CALYPSO für O-INSPECT mit optischem Messkopf und Dot Scan (Kombitraining) (2)	Trainingsort: Kundenzentrum Oberkochen		
Dauer: 4 Tage	KW Datum	KW Datum	
Bestell-Nr.: 611501-2668-140	27 01.07.-04.07.24	36 02.09.-05.09.24	
	31 29.07.-01.08.24	42 14.10.-17.10.24	
	34 19.08.-22.08.24		
	Trainingsort: Kundenzentrum Braunschweig		
	KW Datum	KW Datum	
	28 09.07.-12.07.24	34 20.08.-23.08.24	

(1), (2), (3), (4), (5), (6) siehe Legende Seite 39

CALYPSO für ZEISS O-INSPECT oder ZEISS DuraMax

CALYPSO für O-INSPECT Spezialtraining

CALYPSO für O-INSPECT Spezialtraining (1)

Dauer: nach Absprache

Bestell-Nr.: 611501-2270-100

Trainingsort: Kundenzentrum Oberkochen / beim Kunden (4)

Wir bitten um Terminabsprache.

CALYPSO O-INSPECT duo - ZEN core

CALYPSO O-INSPECT duo + ZEN core Spezialtraining

CALYPSO O-INSPECT duo + ZEN core Spezialtraining

(1)

Dauer: nach Absprache

Bestell-Nr.: 600033-0209-030

Trainingsort: Kundenzentrum Oberkochen / beim Kunden (4)

Wir bitten um Terminabsprache.

ZEN core O-INSPECT duo + CALYPSO Spezialtraining

ZEN core O-INSPECT duo + CALYPSO Spezialtraining

(1)

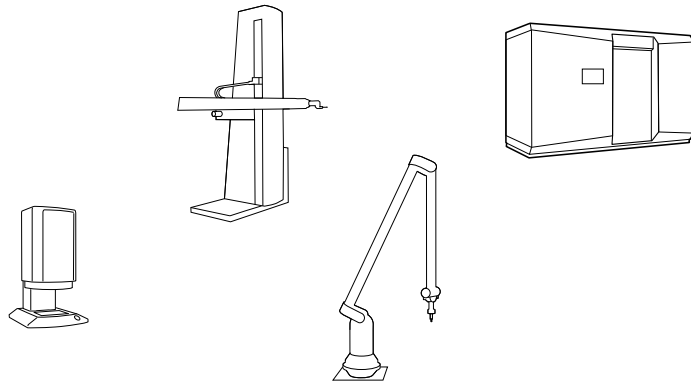
Dauer: nach Absprache

Bestell-Nr.: 600033-0209-035

Trainingsort: Kundenzentrum Oberkochen / beim Kunden (4)

Wir bitten um Terminabsprache.

Trainings für ZEISS Horizontalarm-Messgeräte, Gelenkarme und ZEISS METROTOM



Trainingsinhalte und Anmeldung

Weiteres Infomaterial zu den Trainingsinhalten und aktuelle Termininformationen sowie das Anmeldeformular zum Training finden Sie unter:
www.zeiss.de/schulungen.

Wichtiger Hinweis

Zur zügigen und fehlerfreien Bearbeitung benötigen wir folgende Angaben bei Trainingsanfragen und auf dem Anmeldeformular:

Wenn Trainings beim Kauf Ihrer Messmaschine mit-erworben wurden, geben Sie bitte die Nummer der ZEISS-Auftragsbestätigung (beginnt mit 102...) an, da wir sonst Ihr Training nicht zuordnen können.

Bei Trainings, die nicht im Gesamtauftrag enthalten sind, ergänzen Sie unsere Angebotsnummer sowie Ihre Bestellnummer auf der Anmeldung.

Für eine optimale Beratung und Planung ist es von Vorteil, wenn Sie die Seriennummer des Gerätes mit angeben.

Postanschrift

Carl Zeiss IQS Deutschland GmbH
SSC-IQS-DS
Carl-Zeiss-Straße 22
D-73447 Oberkochen
Fax: 0 73 64 20-1929

Ihr Kontakt

Tel.: 0 73 64 20-1900
E-Mail: training.metrology.de@zeiss.com

Reisekostenpauschalen

Hinweise zu den Reisekostenpauschalen finden Sie auf Seite 39.

AGB

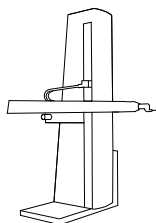
Unsere AGB finden Sie im Internet unter:
www.zeiss.de/imt-agb

Technik- und Preisänderungen vorbehalten.
Unser Angebot richtet sich an Geschäftskunden.
Preise sind rein Netto ohne Umsatzsteuer.
Keine Haftung für Druckfehler und falsche Preisangaben.

© Copyright

Die Inhalte dieser Preisliste sind urheberrechtlich geschützt. Ihre Nutzung ist nur zu internen Zwecken zulässig. Jede Vervielfältigung, Vorführung, Sendung, Vermietung und/oder Leihe/Überlassung der Preisliste oder einzelner Inhalte ist ohne vorherige Einwilligung des Rechteinhabers untersagt und zieht straf- oder zivilrechtliche Folgen nach sich. Alle Rechte bleiben vorbehalten.

CALIGO



CALIGO Gruppentraining

CALIGO Basis Gruppentraining (2)

Dauer: 5 Tage

Bestell-Nr.: 611501-2720-070

[Trainingsort: Kundenzentrum Oberkochen](#)

KW	Datum	KW	Datum
20	13.05.-17.05.24	32	05.08.-09.08.24
26	24.06.-28.06.24	38	16.09.-20.09.24

CALIGO Spezialtraining

CALIGO für Horizontalarm-Messgeräte

Spezialtraining, (1)

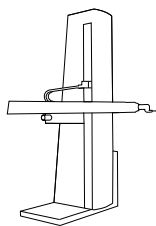
Dauer: nach Absprache

Bestell-Nr.: 611501-2720-010

[Trainingsort: Kundenzentrum Oberkochen / beim Kunden \(4\)](#)

Wir bitten um telefonische Terminabsprache.

CALYPSO für Horizontalarm-Messgeräte



Spezialtraining ZEISS CALYPSO für Horizontalarm-Messgeräte

Spezialtraining ZEISS CALYPSO für Horizontalarm-Messgeräte (1)

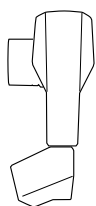
Dauer: nach Absprache

Bestell-Nr.: 611501-2666-020

[Trainingsort: Kundenzentrum Oberkochen / beim Kunden \(4\)](#)

Wir bitten um telefonische Terminabsprache.

EagleEye®



CALIGO für EagleEye Gruppentraining

CALIGO EagleEye Gruppentraining (2)

Dauer: 5 Tage

Bestell-Nr.: 611501-2720-090

[Trainingsort: Kundenzentrum Oberkochen](#)

KW	Datum	KW	Datum
24	10.06.-14.06.24	39	23.09.-27.09.24
30	22.07.-26.07.24		

CALIGO für EagleEye Spezialtraining

CALIGO EagleEye Spezialtraining (1)

Dauer: nach Absprache

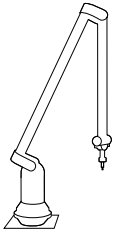
Bestell-Nr.: 611501-2720-060

[Trainingsort: Kundenzentrum Oberkochen / beim Kunden \(4\)](#)

Wir bitten um telefonische Terminabsprache.



Gelenkarm mit CALYPSO



CALYPSO für Gelenkarm Spezialtraining

CALYPSO für Gelenkarm Spezialtraining (1)

Dauer: nach Absprache

Bestell-Nr.: 611501-2670-031

Trainingsort: Kundenzentrum Oberkochen / beim Kunden (4)

Wir bitten um Terminabsprache.

iDA

iDA Spezialtraining

iDA Spezialtraining (1)

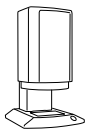
Dauer: nach Absprache

Bestell-Nr.: 611204-2001-020

Trainingsort: Kundenzentrum Oberkochen / beim Kunden (4)

Wir bitten um telefonische Terminabsprache.

ZEISS O-SELECT



Gruppentraining ZEISS O-SELECT

Gruppentraining ZEISS O-SELECT Basis (1)

Dauer: 1 Tag

Bestell-Nr. 600060-0005-004

Trainingsort: Kundenzentrum

Das Basistraining wird regelmäßig in den ZEISS Metrology Center in Stuttgart, Köln, Peine oder München angeboten

Wir bitten um Terminabsprache.

Spezialtraining ZEISS O-SELECT

Spezialtraining ZEISS O-SELECT (1)

Dauer: nach Absprache

Bestell-Nr.: 600060-0005-006

Trainingsort: Kundenzentrum Oberkochen / beim Kunden (4)

Wir bitten um Terminabsprache.

Kontakte: ZEISS Quality Excellence Center (QEC)

73760 Ostfildern (Stuttgart)

Felix-Wankel-Straße 6

Telefon: 0711 341678 - 10

stuttgart.metrology.de@zeiss.com



31224 Peine

Woltorfer Straße 77

Telefon: 05171 79091-0

peine.metrology.de@zeiss.com



50739 Köln

Ruth-Hallensleben-Straße 6

Telefon: 0221 8286-400

koeln.metrology.de@zeiss.com



85748 Garching b. München

Carl-Zeiss-Straße 8a

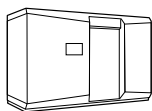
Telefon: 089 374 99 44-0

muenchen.metrology.de@zeiss.com



(1), (2), (3), (4), (5), (6) siehe Legende Seite 39

Detailliertere Informationen zu den Trainings unter: www.zeiss.de/schulungen



CALYPSO für METROTOM Spezialtraining

CALYPSO für METROTOM Spezialtraining (1)

Dauer: nach Absprache

Bestell-Nr.: 611501-2627-020

Trainingsort: Kundenzentrum Oberkochen / beim Kunden (4)

Wir bitten um telefonische Terminabsprache.

METROTOM 800/1500 Datenerfassung Spezialtraining

METROTOM 800/1500 Datenerfassung

Spezialtraining (1)

Dauer: nach Absprache

Bestell-Nr.: 611501-2627-040

Trainingsort: Kundenzentrum Oberkochen / beim Kunden (4)

Wir bitten um telefonische Terminabsprache.

scatterControl eLearning

scatterControl eLearning

Dauer: 1/2 Tag

Bestell-Nr.: 600033-0201-083

Anmeldung: portal.zeiss.com/metrology-academy

VG StudioMax für METROTOM Spezialtraining

VG StudioMax für METROTOM Spezialtraining (1)

Dauer: nach Absprache

Bestell-Nr.: 611501-2627-060

Trainingsort: Kundenzentrum Oberkochen / beim Kunden (4)

Wir bitten um telefonische Terminabsprache.

ZEISS METROTOM 1/6 scout, INSPECT X-Ray

METROTOM 1 / 6 scout Datenerfassung Gruppentraining

Software: INSPECT X-Ray (1)

Dauer: 3 Tage

Bestell-Nr.: 600033-0209-014

[Trainingsort: Kundenzentrum Oberkochen](#)

KW	Datum	KW	Datum
25	17.06.-19.06.24	41	07.10.-09.10.24
34	19.08.-21.08.24		

[Trainingsort: Kundenzentrum Braunschweig](#)

KW	Datum	KW	Datum
31	30.7.-01.08.24	37	10.09.-12.09.24

INSPECT X-Ray Basic Gruppentraining

Gruppentraining

Dauer: 5 Tage

Bestell-Nr.: 600033-0209-011

[Trainingsort: Kundenzentrum Oberkochen](#)

KW	Datum	KW	Datum
27	01.07.-05.07.24	43	21.10.-25.10.24
35	26.08.-30.08.24		

[Trainingsort: ZEISS Quality Excellence Center Köln](#)

KW	Datum	KW	Datum
23	03.06.-07.06.24	42	14.10.-18.10.24

[Trainingsort: Kundenzentrum Braunschweig](#)

KW	Datum	KW	Datum
32	05.08.-09.08.24	38	16.09.-20.09.24

INSPECT X-Ray Basic eLearning

eLearning

Bestell-Nr.: 600033-0201-401

Anmeldung: portal.zeiss.com/metrology-academy

ZADD Segmentation & Model eLearning Competence Package

ZADD Segmentation & Model eLearning

Competence Package

Bestell-Nr.: 600033-0600-070

Anmeldung: portal.zeiss.com/metrology-academy

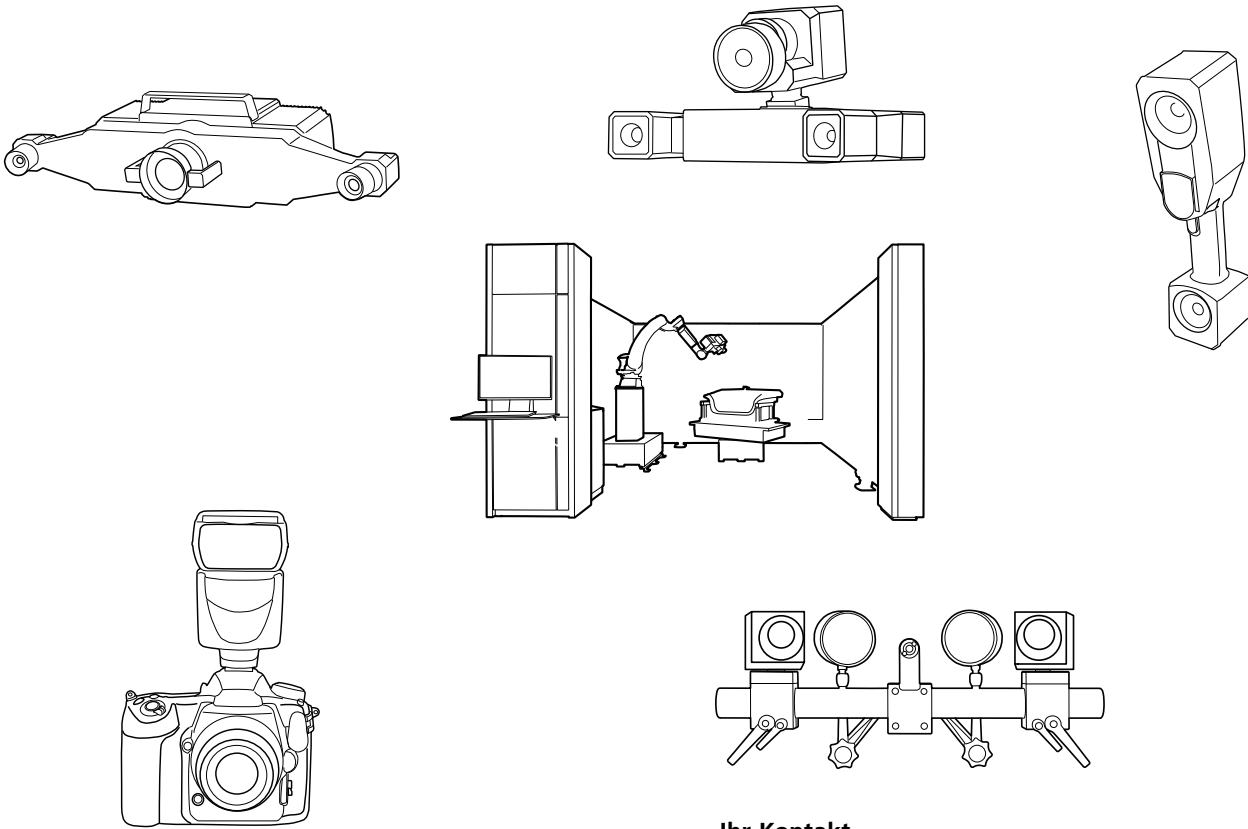
Trainingsinhalte nur in englischer Sprache verfügbar

Weitere Informationen hierzu finden Sie unter: <https://zeiss.ly/bnzi>

(1), (2), (3), (4), (5), (6) siehe Legende Seite 39

Detailliertere Informationen zu den Trainings unter: www.zeiss.de/schulungen

Trainings für optisches 3D-Scanning und 3D-Testing



Ihr Kontakt

Tel.: +49 531 390290

E-Mail: training.metrology@zeiss.com

Trainingsinhalte und Anmeldung

Infomaterial zu den Trainingsinhalten finden Sie unter:

<https://zeiss.ly/Training-Center>

Neuer Softwarename, gleiche Lösung

Weitere Informationen finden Sie unter:

<https://zeiss.ly/bnzi>

Postanschrift

Carl Zeiss GOM Metrology GmbH

Schmitzstraße 2

D-38122 Braunschweig

AGB

Unsere AGB finden Sie im Internet unter:

www.zeiss.de/imt-agb

Technik- und Preisänderungen vorbehalten.

Unser Angebot richtet sich an Geschäftskunden.

Preise sind rein Netto ohne Umsatzsteuer.

Keine Haftung für Druckfehler und falsche

Preisangaben.

© Copyright

Die Inhalte dieser Preisliste sind urheberrechtlich geschützt. Ihre Nutzung ist nur zu internen Zwecken zulässig. Jede Vervielfältigung, Vorführung, Sendung, Vermietung und/oder Leihe/Überlassung der Preisliste oder einzelner Inhalte ist ohne vorherige Einwilligung des Rechteinhabers untersagt und zieht straf- oder zivilrechtliche Folgen nach sich. Alle Rechte bleiben vorbehalten.

Optisches 3D-Scanning

Der tragbare T-SCAN hawk 2 zeichnet sich durch messtechnische Präzision und bemerkenswerte Benutzerfreundlichkeit aus. Unabhängig von der Aufgabe und dem Einsatzort ist er ein leistungsstarkes Tool, das direkt in deine Hand passt.

Die ATOS Serie der industriellen, berührungslosen, mit strukturiertem blauem Licht arbeitenden 3D-Scanner liefert präzise Scans mit detaillierter Auflösung bei hoher Geschwindigkeit. ATOS wurde mit fortschrittlicher Hardware und intelligenter Software für wiederholbare und präzise Messungen entwickelt. ATOS Sensoren sind als flexible 3D-Scanner für komplexe Mess- und Inspektionsaufgaben in unterschiedlichen Branchen konzipiert.

ScanBox ist eine Komplettlösung für die effiziente Qualitätskontrolle im Produktions- und Fertigungsprozess.

Verfügbar für unterschiedliche Anwendungen und Bauteilgrößen - vom Rasthaken bis zur kompletten Karosserie - bieten die standardisierten Messmaschinen alles aus einer Hand: Programmierung, automatisierte Digitalisierung, Inspektion und Reporting. Dank intuitiver Benutzeroberfläche und dem virtuellen Messraum (VMR) als zentrale Steuerungs- und Messplanungssoftware, sind die Modelle leicht zu bedienen. Die optische 3D-Messmaschine liefert in kürzester Zeit vollautomatisch flächenhafte Abweichungen zwischen den 3D-Ist-Koordinaten und den CAD-Daten. Die leistungsstarke All-in-one-Software leitet zusätzlich Form- und Lagetoleranzen, Beschnitt oder Lochlagen ab.

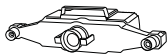


T-SCAN hawk 2 Basic Training

eLearning

Anmeldung: <https://zeiss.ly/yutv>

Dauer: 1 Tag



ATOS/GOM Scan 1 Basic Training

Gruppentraining

Anmeldung: <https://zeiss.ly/853n>

Dauer: 2 Tage

[Trainingsort: Kundenzentrum Braunschweig](#)

KW	Datum	KW	Datum
20	13.05.-14.05.24	35	26.08.-27.08.24
23	03.06.-04.06.24	42	14.10.-15.10.24
30	22.07.-23.07.24		

[Trainingsort: ZEISS Quality Excellence Center Köln](#)

KW	Datum
18	02.05.-03.05.24

[Trainingsort: Kundenzentrum Leipzig](#)

KW	Datum	KW	Datum	KW	Datum
20	13.05.-14.05.24	32	05.08.-06.08.24	43	21.10.-22.10.24
25	17.06.-18.06.24	39	23.09.-24.09.24		

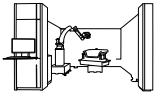
ATOS/GOM Scan 1 Basic eLearning

eLearning

Anmeldung: <https://zeiss.ly/853n>

Dauer: 2 Tage

Optische 3D Inspektion



ScanBox/ScanCobot Basic Training

Gruppentraining

Dauer: 3 Tage

Anmeldung: <https://zeiss.ly/jdpc>

Trainingsort: Kundenzentrum Braunschweig

KW	Datum	KW	Datum	KW	Datum
22	27.05.-29.05.24	32	06.08.-08.08.24	43	21.10.-23.10.24
25	18.06.-20.06.24	35	26.08.-28.08.24		
29	15.07.-17.07.24	39	24.09.-26.09.24		

Trainingsort: ZEISS Quality Excellence Center Köln

KW	Datum
26	24.06.-26.06.24
40	30.09.-02.10.24

Trainingsort: Kundenzentrum Leipzig

KW	Datum	KW	Datum
24	10.06.-12.06.24	34	19.08.-21.08.24
27	01.07.-03.07.24	37	10.09.-12.09.24
30	23.07.-25.07.24	41	07.10.-09.10.24

INSPECT Optical 3D Basic Training

Gruppentraining

Dauer: 3 Tage

Anmeldung: <https://zeiss.ly/6gmk>

Trainingsort: Kundenzentrum Braunschweig

KW	Datum	KW	Datum	KW	Datum
20	15.05.-17.05.24	30	24.07.-26.07.24	42	16.10.-18.10.24
23	05.06.-07.06.24	33	14.08.-16.08.24		
26	25.06.-27.06.24	38	18.09.-20.09.24		

Trainingsort: ZEISS Quality Excellence Center Köln

KW	Datum
19	06.05.-08.05.24

Trainingsort: Kundenzentrum Leipzig

KW	Datum	KW	Datum
20	15.05.-17.05.24	35	28.08.-30.08.24
25	19.06.-21.06.24	39	25.09.-27.09.24
28	09.07.-11.07.24	43	23.10.-25.10.24

INSPECT Optical 3D Basic eLearning

eLearning, gleicher Inhalt wie Gruppentraining

Anmeldung: <https://zeiss.ly/6gmk>

INSPECT Airfoil (Optische 3D-Daten) Basic eLearning

eLearning

Dauer: 4 Tage

Anmeldung: <https://zeiss.ly/lnkd>

Optische 3D-Messtechnik für verschiedene Industrien

Als Hersteller optischer 3D-Messtechnik liefern wir Komplettlösungen mit Sensoren, Analysesoftware, technischem Support und Schulung aus einer Hand. Die branchenspezifischen Lösungen sind auf die praktischen Bedürfnisse anspruchsvoller Industrien ausgerichtet.

Erweitern Sie Ihr Wissen, indem Sie an einem Application Training teilnehmen, das auf Ihre Anwendung oder Ihre Industriebranche zugeschnitten ist.

INSPECT (Form- und Lageanalyse) Starter eLearning

eLearning

Anmeldung: <https://zeiss.ly/8cci>

Dauer: 2 Stunden

INSPECT (Form- und Lageanalyse) Training

Gruppentraining

Anmeldung: <https://zeiss.ly/ahcx>

Dauer: 2 Tage

[Trainingsort: Kundenzentrum Braunschweig](#)

KW Datum

37 12.09.-13.09.24

INSEPECT (Form- und Lageanalyse) eLearning

eLearning, gleicher Inhalt wie Gruppentraining

Anmeldung: <https://zeiss.ly/ahcx>

Dauer: 2 Tage

INSPECT (Oberflächendefektanalyse) eLearning

eLearning

Anmeldung: <https://zeiss.ly/2e6i>

Dauer: 1 Tag

INSPECT (De-Warp – Virtual Clamping eigensteifer Bauteile) eLearning

eLearning

Anmeldung: <https://zeiss.ly/phhc>

Dauer: 4 Stunden

INSPECT (Python Scripting) eLearning

eLearning

Anmeldung: <https://zeiss.ly/necw>

Dauer: 2 Tage

Optische 3D-Messtechnik für verschiedene Industrien

INSPECT Optical 3D (Automatisierte Blechinspektion) Training

Gruppentraining

Anmeldung: <https://zeiss.ly/yta0>

Dauer: 2 Tage

Trainingsort: [Kundenzentrum Leipzig](#)

KW Datum

38 17.09.-18.09.24

INSPECT Optical 3D (Automatisierte Blechinspektion) eLearning

eLearning

Anmeldung: <https://zeiss.ly/yta0>

Dauer: 2 Tage

INSPECT (Digitaler Zusammenbau im Karosseriebau) eLearning

eLearning

Anmeldung: <https://zeiss.ly/1ru0>

Dauer: 2 Tage

INSPECT Optical 3D (Messen großer Bauteile in der ATOS ScanBox Serie 7 und 8) eLearning

eLearning

Anmeldung: <https://zeiss.ly/2fdy>

Dauer: 2 Tage

INSPECT (Spritzguss – Vom Werkzeug zum Formteil) eLearning

eLearning

Anmeldung: <https://zeiss.ly/4axb>

Dauer: 2 Tage

INSPECT (Qualitätskontrolle in Gussprozessen) eLearning

eLearning

Anmeldung: <https://zeiss.ly/tlze>

Dauer: 2 Tage

INSPECT Airfoil (Messung & Inspektion) eLearning

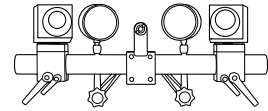
eLearning

Anmeldung: <https://zeiss.ly/nxl1>

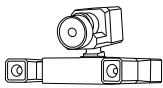
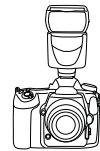
Dauer: 3 Tage

Optisches 3D-Testing – Verformungen in Echtzeit messen

Das ARAMIS Produktportfolio umfasst Sensoren zur dynamischen Erfassung von 3D-Koordinaten, 3D-Verschiebungen und 3D-Oberflächendehnungen. Die Analysen geben Aufschluss über Materialeigenschaften sowie das Verhalten von Bauteilen unter Belastung. Diese Ergebnisse bilden die Grundlage für Produkthaltbarkeit, Geometrielayout, zuverlässige numerische Simulationen und deren Validierung. ARAMIS Sensoren messen statisch oder dynamisch belastete Proben und Bauteile berührungslos und materialunabhängig nach dem Prinzip der digitalen Bildkorrelation (DIC) – ohne zeitraubende und teure Vorbereitungen des Versuchsobjektes.



Das ARGUS System kann zur Erfassung von 3D-Koordinaten einer Oberfläche verwendet werden, die in einem fein aufgelösten Netz dargestellt wird. Die Umformergebnisse werden anschließend mithilfe eines in der GOM Correlate Pro erstellten Grenzformänderungsdiagramms mit der Grenzformänderungskurve verglichen. Das Grenzformänderungsdiagramm zeigt deutlich, ob Bereiche zu stark verformt sind oder sich noch innerhalb einer gewissen Toleranzspanne befinden und liefert damit entscheidende Informationen für die Optimierung von Umformprozessen und die Validierung von Simulationen.



ARAMIS Basic Training

Gruppentraining

Dauer: 2 Tage

Anmeldung: <https://zeiss.ly/6ape>

Trainingsort: Kundenzentrum Braunschweig

KW	Datum	KW	Datum
23	03.06.-04.06.24	34	19.08.-20.08.24
29	15.07.-16.07.24	39	23.09.-24.09.24

INSPECT Correlate (ARAMIS) Basic Training

Gruppentraining

Dauer: 2 Tage

Anmeldung: <https://zeiss.ly/anz8>

Trainingsort: Kundenzentrum Braunschweig

KW	Datum	KW	Datum
23	05.06.-06.06.24	34	21.08.-22.08.24
29	17.07.-18.07.24	39	25.09.-26.09.24

INSPECT Correlate (ARAMIS) Basic eLearning

eLearning, gleicher Inhalt wie Gruppentraining

Dauer: 2 Tage

Anmeldung: <https://zeiss.ly/anz8>



ARGUS Basic eLearning

eLearning

Dauer: 1 Tag

Anmeldung: <https://zeiss.ly/7kom>

INSPECT Correlate (ARGUS) Basic eLearning

eLearning

Dauer: 10 Stunden

Anmeldung: <https://zeiss.ly/sl98>

Photogrammetrie mit TRITOP

TRITOP ist ein transportables optisches Messsystem, das dreidimensionalen Koordinaten von Objektpunkten unter quasistatischen Bedingungen bestimmt. Auf der Grundlage dieser Daten kann TRITOP dreidimensionale Verschiebungen und Verformungen von Objekten und Bauteilen berechnen.

Das berührungslose TRITOP System ersetzt herkömmliche Verschiebungsmesssysteme und Wegaufnehmer: Es erfasst schnell Verschiebungen und Verformungen ohne Kabel oder Sensoren am oder um das Messobjekt, die somit nicht störend auf dieses einwirken können.



TRITOP Basic Training

Gruppentraining

Dauer: 1 Tag

Anmeldung: <https://zeiss.ly/319e>

Trainingsort: Kundenzentrum Braunschweig

KW Datum

43 21.10.24

TRITOP Basic eLearning

eLearning, gleicher Inhalt wie Gruppentraining

Dauer: 1 Tag

Anmeldung: <https://zeiss.ly/319e>

INSPECT Optical 3D (TRITOP) Basic eLearning

eLearning

Dauer: 1 Tag

Anmeldung: <https://zeiss.ly/cnkb>

INSPECT Correlate (TRITOP) Basic eLearning

eLearning

Dauer: 1 Tag

Anmeldung: <https://zeiss.ly/ghld>

REVERSE ENGINEERING

ZEISS Reverse Engineering bietet alles, was Sie für die Flächenrückführung brauchen. Scannen Sie einfach ein Bauteil in GOM Inspect oder einer anderen Software und importieren Sie die STL- oder PLY-Daten und ASCII-Formate in ZEISS Reverse Engineering. In wenigen, angeleiteten Schritten entsteht ein hochgenaues CAD-Modell, das in gängige Formate wie IGES, STEP oder SAT exportiert werden kann.

REVERSE ENGINEERING Basic eLearning

eLearning

Anmeldung: <https://zeiss.ly/ow73>

Dauer: 2 Tage

REVERSE ENGINEERING (Werkzeugkorrektur) eLearning

eLearning

Anmeldung: <https://zeiss.ly/jzmw>

Dauer: 1 Tag

Zusätzlich zu unseren Trainings im Kundenzentrum in Oberkochen bieten wir Seminare und weitere Veranstaltungen in unseren ZEISS Quality Excellence Centern an.

31224 Peine

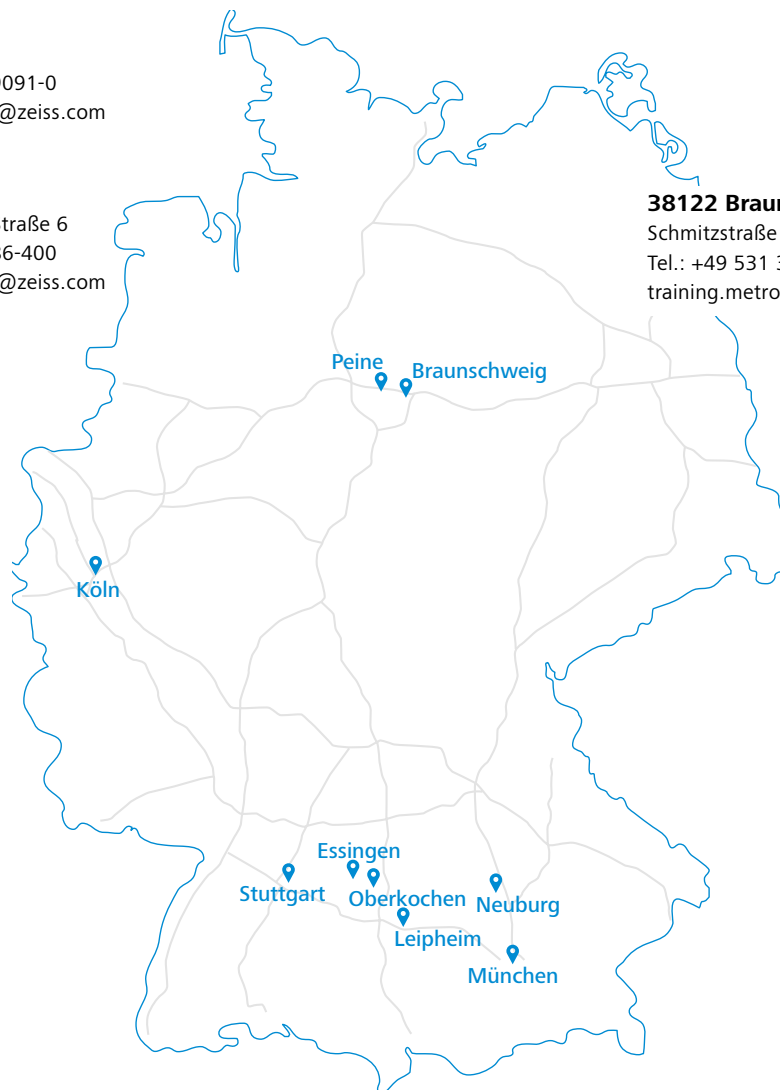
Woltorfer Straße 77
Telefon: 05171 79091-0
peine.metrology.de@zeiss.com

50739 Köln

Ruth-Hallensleben-Straße 6
Telefon: 0221 8286-400
koeln.metrology.de@zeiss.com

38122 Braunschweig

Schmitzstraße 2
Tel.: +49 531 390290
training.metrology.de@zeiss.com



73760 Ostfildern (Stuttgart)

Felix-Wankel-Straße 6
Telefon: 0711 341678 - 10
stuttgart.metrology.de@zeiss.com

73457 Essingen

Willy-Messerschmitt-Str. 1
Telefon: 07365 9645-60
aalen.metrology.de@zeiss.com

86633 Neuburg a. d. Donau

Ruhrstraße 5a
Telefon: 089 374 99 44-0
muenchen.metrology.de@zeiss.com

89340 Leipheim

Wilhelm-Röntgen-Straße 11
Tel.: +49 531 390290
training.metrology.de@zeiss.com

73447 Oberkochen

Carl-Zeiss-Straße 22
Telefon: 07364 20-6336
oberkochen.metrology.de@zeiss.com

85748 Garching b. München

Carl-Zeiss-Straße 8a
Telefon: 089 374 99 44-0
muenchen.metrology.de@zeiss.com

Allgemeine Hinweise

Die aufgeführten Trainings sind fest vorgeplant. Zur Anmeldung benutzen Sie bitte unser Bestellformular. Die Anzahl der Teilnehmer richtet sich nach Eingang der Anmeldungen und ist in der Regel begrenzt. Mindestteilnehmerzahl ist für alle Gruppentrainings drei Teilnehmer. Das Training erfolgt zusammen mit anderen Teilnehmern.

Ist Ihr gewünschtes Training nicht aufgeführt, wenden Sie sich bitte an unser Kundenzentrum, dort erfahren Sie Trainingstermine für alle weiteren Softwarepakete. Für Ihre Messprobleme bieten wir Spezialtrainings an Ihren Werkstücken an.

Das Trainingsprogramm ist für jedes Training definiert und kann nur nach individueller Abstimmung in dem dafür vorgesehenen Spezialtraining variiert werden. Detaillierte Beschreibungen der Trainingsinhalte finden Sie in unserem Trainingskatalog unter:

www.zeiss.de/schulungen.

Bitte beachten Sie unsere Allgemeinen Geschäftsbedingungen bezüglich Teilnahmebedingungen, Teilnahmeänderungen und Absagen.

www.zeiss.de/imt-agb

Legende Hinweise

- (1) Tagessatz für sieben Stunden, Gruppengröße für maximal vier Teilnehmer.
- (2) Gruppentrainings finden ab einer Gruppengröße von mindestens drei Teilnehmern statt.
- (3) Tagessatz für sieben Stunden, Gruppengröße für maximal vier Teilnehmer, zzgl. Aufenthaltskosten.
- (4) Zuzüglich Reisekostenpauschale.
- (5) Tagessatz für sieben Stunden, Gruppengröße für maximal zwölf Teilnehmer.
- (6) Gerne kalkulieren wir Ihr Angebot .

Bitte setzen Sie sich mit dem Trainingszentrum in Verbindung.

Hinweis

Trainings in englischer Sprache sind kundenspezifische Trainings. Termine und Preise nach Rücksprache mit dem Trainingszentrum.

Reisekostenpauschalen

Gültig nur innerhalb von Deutschland.

Beschreibung		Bestell-Nr.
Reisekostenpauschale Zone 1	Entfernung 0 bis 100 km	000000-1247-087
Reisekostenpauschale Zone 2	Entfernung 101 bis 200 km	000000-1247-089
Reisekostenpauschale Zone 3	Entfernung 201 bis 300 km	000000-1247-090
Reisekostenpauschale Zone 4	Entfernung 301 bis 400 km	000000-1247-091
Reisekostenpauschale Zone 5	Entfernung 401 bis 500 km	000000-1247-093
Reisekostenpauschale Zone 6	Entfernung 501 bis 600 km	000000-1247-094
Reisekostenpauschale Zone 7	Entfernung 601 bis 700 km	000000-1247-095
Reisekostenpauschale Zone 8	Entfernung 701 bis 800 km	000000-1247-096

Carl Zeiss
IQS Deutschland GmbH
Carl-Zeiss-Straße 22
D-73447 Oberkochen

Telefon: +49 7364 20-6336
Telefax: +49 7364 20-3870

E-Mail: training.metrology.de@zeiss.com
Internet: www.zeiss.de/imt