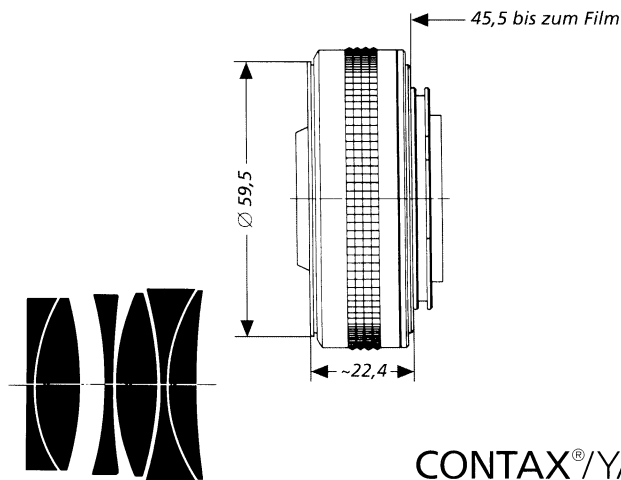


Mutar[®] III 1,4x T*



CONTAX[®]/YASHICA[®] mount

Carl Zeiss Konverter **Mutar[®] III 1,4x T*** für das Carl Zeiss Objektivprogramm für Contax[®] SLR Kameras werden zwischen Objektiv und Kamera gesetzt und bewirken eine Verlängerung der Objektivbrennweite um den Faktor 1,4. Dadurch wird die am Objektiv eingestellte relative Öffnung um eine Blendenstufe reduziert. Entsprechend verlängert sich die Belichtungszeit um das Zweifache.

Als Ergänzung zu den beiden Konvertern **Mutar[®] I** und **Mutar[®] II 2x T*** steht dem **Contax[®]** Photographen mit dem Konverter **Mutar[®] III 1,4x T*** eine weitere Möglichkeit zur Erweiterung seiner Carl Zeiss Objektivpalette unter Erhalt einer sehr guten Abbildungsleistung zur Verfügung.

Sach-Nr.:

Anzahl der Linsen:
Anzahl der Glieder:
Öffnungsverhältnis:
Verlängerung der Brennweite:
Negativformat:
Fassung:
Spektralbereich:
Entfernungseinstellbereich:
Optische Baulänge:
Gewicht:

10 43 40

6
4
Reduzierung des Öffnungsverhältnisses des Objektivs um den Faktor 1,4
1,4 fach
24 x 36 mm
Fassung mit Wechselbajonett, Offen- und Arbeitsblendenmessung
Sichtbares Spektrum
Im wesentlichen unverändert. Siehe jeweiliges Objektiv.
29 mm
ca. 245 g

ZEISS

Kombinationsmöglichkeiten: Mutar® III T* 1,4x mit Carl Zeiss T* Objektiven

Objektiv	Z-Nr.	Randhelligkeit	Schärfe	Verzeichnung
Planar® T* 2/100	102158	gut	gut	gering
Planar® T* 2/135	101046	gut	weich	gering
Sonnar® T* 2,8/135	101083	gut	gut	gering
Sonnar® T* 2,8/180	101117	gut	gut	gering
Tele-Tessar® T* 4/200	104537	gut	gut	gering
Aposonnar® T* 2.0/200	104548	gut	gut	gering
Tele-Apotessar® T* 2,8/300	104533	gut	gut	gering
Tele-Tessar® T* 4/300	104531	gut	gut	gering
Vario-Sonnar® T* 4/80-200	104735	gut	gut	gering
Mirotar® 4,5/500	104602	gut	gut	gering

Die aufgeführten Objektive können mit dem Konverter **Mutar III T* 1,4x** verwendet werden. Die Abbildungsleistung, die Randhelligkeit und die Verzeichnung werden durch die Kombination mit dem Konverter **Mutar III T* 1,4x** nicht beeinträchtigt.

Alle nicht genannten Carl Zeiss Objektive aus dem Angebot für **Contax® SLR** Kameras können aus mechanischen Gründen nicht kombiniert werden.



Carl Zeiss
Photoobjektive
D-73446 Oberkochen
Telefon (07364) 20-6175
Fax (07364) 20-4045
eMail: photo@zeiss.de
<http://www.zeiss.de>

Änderungen in Ausführung und Lieferumfang
sowie technische Weiterentwicklung vorbehalten.