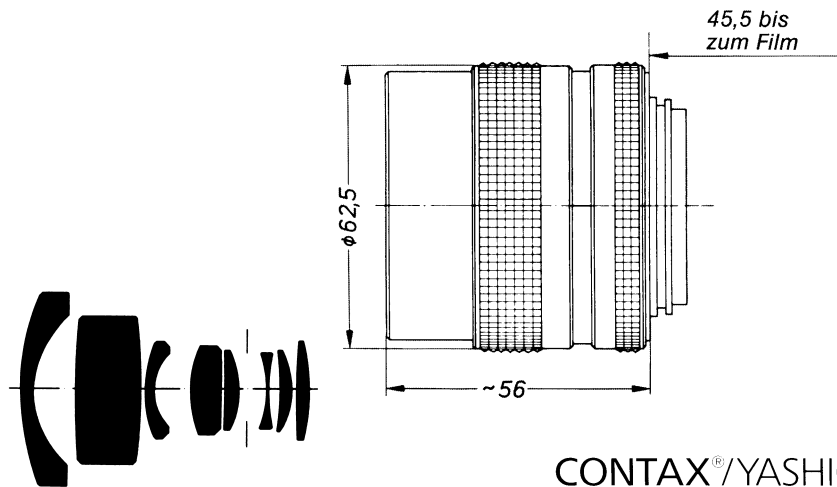


# Distagon® T\* 2,8/25 mm



CONTAX®/YASHICA® mount

Das Objektiv **Distagon® T\* 2,8/25 mm** mit einem Bildwinkel von 80° ist eine bekannte und bewährte Bauform, die seit Jahren bei Besitzern hochwertiger Kleinbildkameras einen guten Ruf genießt. Bereits bei geöffneter Blende liefert das **Distagon®** Objektiv 2,8/25 mm eine hervorragende Bildqualität über das ganze Format, obwohl seine Anfangsöffnung für ein schon recht kräftiges Weitwinkelobjektiv als beachtlich bezeichnet werden kann. Die Vergütung der an Luft grenzenden Linsenoberflächen mit den T\* -Mehrfachschichten - ihre reflexmindernde Wirkung ist gerade bei viellinsigen Weitwinkelobjektiven besonders augenfällig - garantiert auch bei hohem Objektcontrast

ein brillantes Bild und bei Gegenlicht einen weitgehenden Schutz vor unerwünschten Reflexbildern.

Im Rahmen der vielfältigen Anwendungsmöglichkeiten im Arbeitsbereich der Weitwinkelaufnahmen ist der Einsatz des **Distagon® T\*** Objektivs 2,8/25 mm z.B. auch bei Architektur- und Landschaftsaufnahmen vorteilhaft, wenn einerseits ein relativ großes Objektfeld erfaßt werden muß, andererseits aber die seitlichen Bildpartien möglichst vorbildgetreu - d.h. ohne allzu ausgeprägte perspektivische Verzerrung - wiedergegeben werden sollen.

<b>Sach-Nr.</b>	<b>10 48 37</b>	Entfernungseinstellbereich:	∞ bis 0,25 m
Anzahl der Linsen:	8	Eintrittspupille:	
Anzahl der Glieder:	7	Lage:	23,0 mm hinter dem 1. Linsenscheitel
Öffnungsverhältnis:	1 : 2,8	Durchmesser:	9,1 mm
Brennweite:	25,9 mm	Austrittspupille:	
Negativformat:	24 x 36 mm	Lage:	16,6 mm vor dem letzten Linsenscheitel
Bildwinkel 2w*:	82° über die Diagonale	Durchmesser:	19,8 mm
Objektivfassung:	Einstellfassung mit Wechselbajonett. Offen- und Arbeitsblenden-Messung. Zeit-, Blenden- und Programmautomatik (Multi-Mode Funktion)	Lage der Hauptebenen:	
		H:	36,7 mm hinter dem 1. Linsenscheitel
		H':	12,7 mm hinter dem letzten Linsenscheitel
Blendenskala:	2,8 - 4 - 5,6 - 8 - 11 - 16 - 22	Schnittweite*:	37,8 mm
Filteranschluß:	Aufsteckdurchmesser 59 mm Einschraubgewinde M 55 x 0,75	Opt. Baulänge:	60,2 mm
		Gewicht:	ca. 380 g

\* Angaben für ∞



Leistungs-Daten:

**Distagon**® T\* 2,8/25 mm

Sach-Nr: 10 48 37

### 1. MTF-Diagramme

Auf der Horizontalachse der Kurvendarstellungen ist die Bildhöhe  $u$  - von der Bildmitte aus gerechnet - in mm aufgetragen. Die Vertikalachse gibt die Modulationsübertragung  $T$  (MTF = Modulation Transfer Factor) an. Parameter der Kurvendarstellungen sind die über den Diagrammen angegebenen Ortsfrequenzen  $R$  in Perioden (Linienpaaren) pro mm. Dabei ist die niedrigste Ortsfrequenz dem obersten, die höchste dem untersten Kurvenpaar zuzuordnen. Über jedem Diagramm ist die Blendenzahl  $k$ , für die die Messung erfolgte, angegeben. "Weißes" Licht bedeutet, daß die Messung bei einer Objektbeleuchtung mit tageslichtähnlicher Spektralverteilung erfolgte.

Falls nicht ausdrücklich anders vermerkt, beziehen sich die Leistungsangaben - dem Hauptverwendungszweck normaler Photo-Objektive entsprechend - auf große Objektentfernungen.

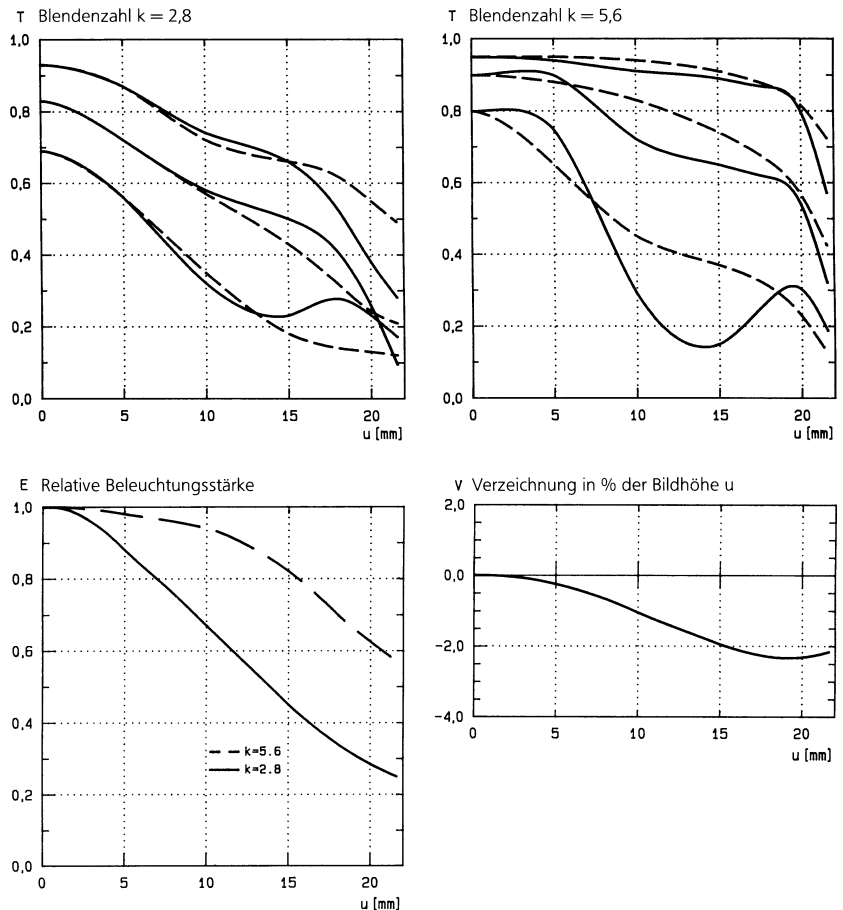
### 2. Relative Beleuchtungsstärke

Bei diesem Diagramm ist horizontal die Bildhöhe  $u$  in mm und vertikal die relative Beleuchtungsstärke  $E$  aufgetragen, und zwar sowohl für das vollgeöffnete als auch das mäßig abgeblendete Objektiv. Die Werte für  $E$  sind unter Berücksichtigung der "Vignettierung" und des "natürlichen Lichtabfalls" ermittelt.

### 3. Verzeichnung

Auf der Horizontalachse ist auch hier die Bildhöhe  $u$  in mm aufgetragen. Die Vertikale gibt diesmal die Verzeichnung  $V$  in % der zugehörigen Bildhöhe an. Ein positiver Wert für  $V$  bedeutet, daß der tatsächliche Bildpunkt weiter von der Bildmitte entfernt liegt als bei exakt verzeichnungsfreier Abbildung (kissenförmige Verzeichnung), ein negatives  $V$  kennzeichnet sinngemäß eine tonnenförmige Restverzeichnung.

Modulationsübertragung  $T$  als Funktion der Bildhöhe  $u$ . Spaltrorientierung: tangential - - - - sagittal - - - -  
Weißes Licht. Ortsfrequenzen  $R = 10, 20$  und  $40$  Perioden/mm



**Carl Zeiss**  
Photoobjektive  
D-73446 Oberkochen  
Telefon (07364) 20-6175  
Fax (07364) 20-4045  
eMail: photo@zeiss.de  
<http://www.zeiss.de>

Änderungen in Ausführung und Lieferumfang  
sowie technische Weiterentwicklung vorbehalten.