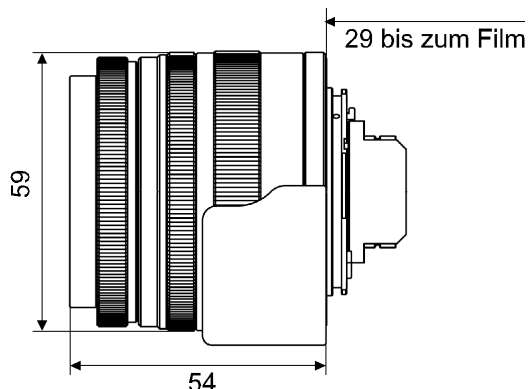


Vario-Sonnar® T* 3,5-5,6/35-70



CONTAX® G mount

Das Carl Zeiss **Vario-Sonnar® T*** 3,5-5,6/35-70 Objektiv ist ein kompaktes und leichtes Standardzoom-Objektiv für die Contax G 2 Meßsucher-Kamera.

Es ist das weltweit erste Wechsel-Objektiv mit stufenlos einstellbarer Brennweite für eine Meßsucher-Kamera. Der Meßsucher der Contax G 2 Kamera paßt automatisch seinen Bildausschnitt stufenlos der Zoom-Einstellung des Objektivs

Vario-Sonnar® T* 3,5-5,6/35-70 an.

Mit Brennweiten von 35 mm bis 70 mm erschließt das Objektiv eine Vielzahl von Anwendungsmöglichkeiten – von der gemäßigten Weitwinkelbrennweite 35 mm

über die Standardbrennweite 50 mm für realitätsnahe Aufnahmen bis zur leichten Telebrennweite von 70 mm, die es erlaubt, etwas größere Distanzen zum Objekt - unter Beibehaltung der natürlichen Perspektive - zu überbrücken.

Mit diesen Eigenschaften ist das **Vario-Sonnar® T*** 3,5-5,6/35-70 Objektiv im Rahmen des Contax G-Systems insbesondere für die Reisefotografie das Objektiv der Wahl.

Bevorzugte Anwendungsgebiete: Action, Reportage, Reise

| | | | |
|---|--|------------------------------|--|
| Sach-Nr. | 10 47 65 | Eintrittspupille* | |
| Anzahl der Linsen | 13 | Lage | W = 14,9 mm hinter dem ersten Linsenscheitel T = 26,4 mm hinter dem ersten Linsenscheitel |
| Anzahl der Glieder | 8 | Durchmesser | W = 10,1 mm T = 11,8 mm |
| Öffnungsverhältnis | 1:3,5-5,6 | Austrittspupille* | |
| Brennweite | W = 36,5 mm, T = 68,2 mm | Lage | W = 11,9 mm vor dem letzten Linsenscheitel T = 10,6 mm vor dem letzten Linsenscheitel |
| Negativformat | 24 x 36 mm | Durchmesser | W = 7,0 mm T = 8,0 mm |
| Bildwinkel* | W = Breite 53°, Höhe 36°, Diagonale 2w 62° T = Breite 29°, Höhe 20°, Diagonale 2w 35° | Lage der Hauptebenen* | |
| Kleinste Blende | 22 | H | W = 1,5 mm hinter dem ersten Linsenscheitel T = 5,5 mm hinter dem ersten Linsenscheitel |
| Kameraanschluß | Contax G | H' | W = 23,2 mm vor dem letzten Linsenscheitel T = 32,3 mm vor dem letzten Linsenscheitel |
| Filteranschluß | M 46 x 0,75 | Schnittweite | W = 13,3 mm T = 35,9 mm |
| Entfernungseinstellbereich (ab Filmebene) | unendlich bis 1 m | Opt. Baulänge* | W = 55,0 mm T = 60,1 mm |
| Freier Arbeitsabstand (ab Vorderkante Objektiv) | 0,9 m | Gewicht | 290 g |
| Kleinste Objektfeld | W = 661 x 1012 mm T = 339 x 506 mm | | |
| Max. Abb.maßstab | W = 1:27 T = 1:14 | | |

*Angaben für unendlich W = Weitwinkelstellung, T = Telestellung



Leistungs-Daten:

Vario-Sonnar® T* 3,5-5,6/35-70

Sach-Nr. 10 47 65

1. MTF-Diagramme

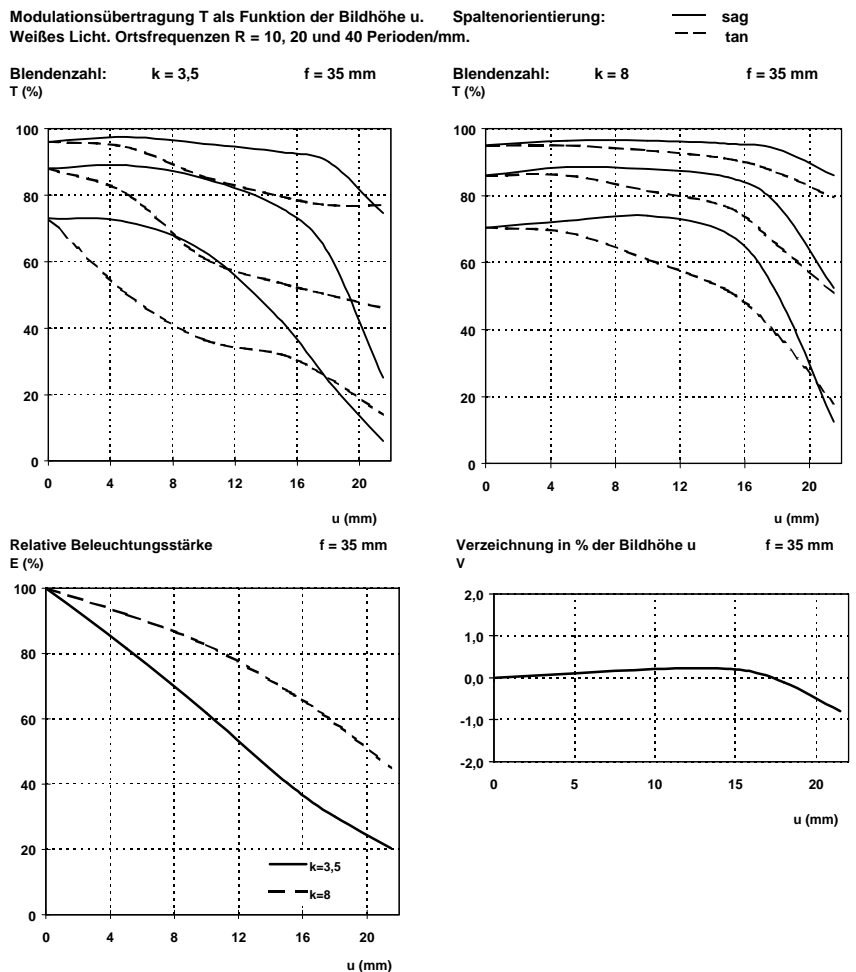
Auf der Horizontalachse der Kurvendarstellungen ist die Bildhöhe u - von der Bildmitte aus gerechnet - in mm aufgetragen. Die Vertikalachse gibt die Modulationsübertragung T (MTF = Modulation Transfer Factor) an. Parameter der Kurvendarstellungen sind die über den Diagrammen angegebenen Ortsfrequenzen R in Perioden (Linienpaaren) pro mm. Dabei ist die niedrigste Ortsfrequenz dem obersten, die höchste dem untersten Kurvenpaar zuzuordnen. Über jedem Diagramm ist die Blendenzahl k , für die die Messung erfolgte, angegeben. "Weißes" Licht bedeutet, daß die Messung bei einer Objektbeleuchtung mit tageslichtähnlicher Spektralverteilung erfolgte. Falls nicht ausdrücklich anders vermerkt, beziehen sich die Leistungsangaben - dem Hauptverwendungszweck normaler Foto-Objektive entsprechend - auf große Objektentfernungen.

2. Relative Beleuchtungsstärke

Bei diesem Diagramm ist horizontal die Bildhöhe u in mm und vertikal die relative Beleuchtungsstärke E aufgetragen, und zwar sowohl für das vollgeöffnete als auch das mäßig abgeblendete Objektiv. Die Werte für E sind unter Berücksichtigung der "Vignettierung" und des "natürlichen Lichtabfalls" ermittelt.

3. Verzeichnung

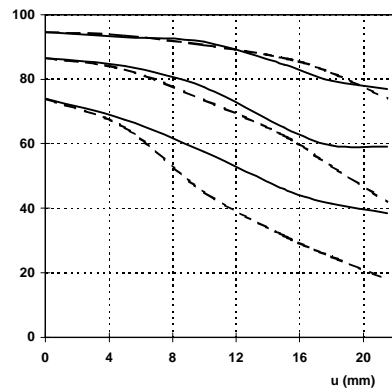
Auf der Horizontalachse ist auch hier die Bildhöhe u in mm aufgetragen. Die Vertikale gibt diesmal die Verzeichnung V in % der zugehörigen Bildhöhe an. Ein positiver Wert für V bedeutet, daß der tatsächliche Bildpunkt weiter von der Bildmitte entfernt liegt als bei exakt verzeichnungsfreier Abbildung (kissenförmige Verzeichnung), ein negatives V kennzeichnet sinngemäß eine tonnenförmige Restverzeichnung.



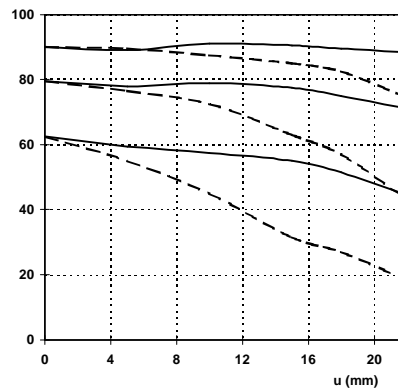
Leistungs-Daten:
Vario-Sonnar[®] T* 3,5-5,6/35-70
 Sach-Nr. 10 47 65

Modulationsübertragung T als Funktion der Bildhöhe u. Spaltenorientierung: — sag — tan
 Weißes Licht. Ortsfrequenzen R = 10, 20 und 40 Perioden/mm.

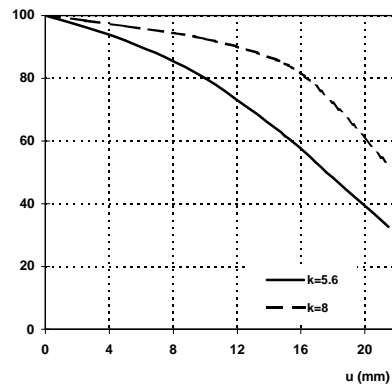
Blendenzahl: k = 5.6 f = 70 mm
 T (%)



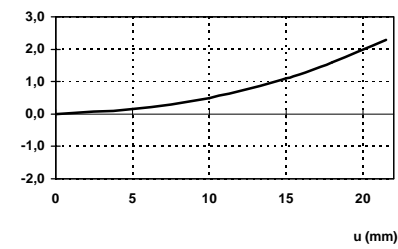
Blendenzahl: k = 8 f = 70 mm
 T (%)



Relative Beleuchtungsstärke E (%) f = 70 mm



Verzeichnung in % der Bildhöhe u f = 70 mm
 v



Änderungen in Ausführung und Lieferumfang sowie technische Weiterentwicklung vorbehalten.
Printed in Germany 25.05.2000



Carl Zeiss
Photoobjektive
D-73446 Oberkochen
Telefon (07364) 20-6175
Fax (07364) 20-4045
eMail: photo@zeiss.de
<http://www.zeiss.de>