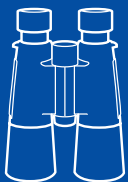


Conquest 50 - viel Licht, wenig Gewicht.



Conquest 8x50 T*
Conquest 10x50 T*



We make it visible.



Attraktive Abendbegleitung.

Die neuen Conquest 50 Ferngläser

Zum Jagdschein schenkte ihm der Vater eine altgediente Bockbüchsenflinte mit dem Diavari 1,5-6x42. „Das Fernglas kauf Dir selbst, am Besten Du gehst mal zum Büchsenmacher.“ Gesagt, getan. Dort fand er genau das Richtige – das neue ZEISS Conquest 8x50, ein tolles Dämmerungsglas zu einem fabelhaften Preis.

Nach ein paar Wochen erhält unser Jungjäger die Einladung auf seinen ersten Abschuß und sein neues Conquest Fernglas begleitet ihn dabei.

Seit geraumer Zeit sitzt er nun an. Das Licht lässt langsam nach. Immer wieder sucht er den Waldrand ab, denn dort sollte das Rehwild kommen. Endlich – da ist es! Ein weiterer Blick durch's Glas bringt die Bestätigung, eine alte Ricke ist dabei, eine Geltgeiss, die hatte ihm der Jagdherr freigegeben. Trotz der fortgeschrittenen Dämmerung ist das Bild im 50er Conquest brillant und gestochen scharf bis in alle Einzelheiten. Die musst Du schiessen, fiel die Entscheidung. Nach ein paar Fluchten liegt das Stück. Waidmannsheil.



Für helle Momente.

Mit den neuen Conquest 50 Ferngläsern wird die Produktfamilie um zwei besonders lichtstarke Modelle erweitert. Mit ihrem überraschend geringen Gewicht und unschlagbaren Preis-Leistungsverhältnis sind diese Ferngläser eine ausgezeichnete Wahl für Anwender, die auch bei einsetzender Dämmerung eine klare Sicht behalten möchten.

Conquest 8x50 T*

Ein lichtstarkes Allroundglas – nicht nur für Jungjäger – ist das Conquest 8x50 T*: wasser- und wetterfest mit exzellenter Qualität, robuster Konstruktion, kompakt und leicht. Die 8fache Vergrößerung erlaubt eine problemlose Freihandbeobachtung.

Conquest 10x50 T*

Ebenso leistungsstark und robust macht auch das höhervergrößernde Conquest Modell jeden Einsatz mit. Mit seiner 10fachen Vergrößerung ist es für anspruchsvolle Beobachtungsaufgaben auch auf weitere Distanzen bestens geeignet.



*Conquest 8x50 T**



*Conquest 10x50 T**

Klare Bedienung: am oberen Knopf die Fokussierung, am unteren den Dioptrienausgleich.

Starke Rippen für guten Griff auch mit Handschuhen.

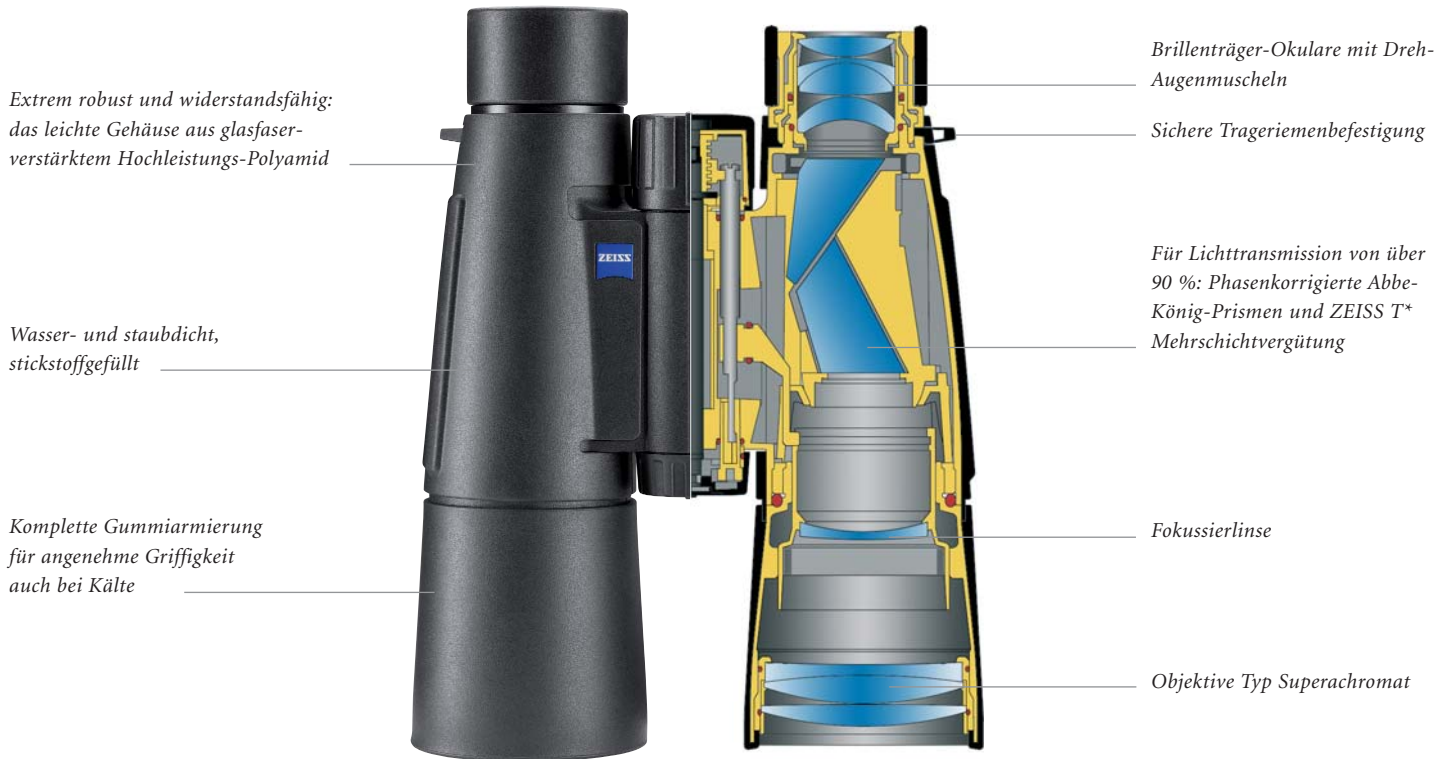
Arretierbare Augenmuscheln mit Drehmechanik: kein unbeabsichtigtes Einschieben möglich.



Einfach gut - außen wie innen!

Schon kleinste, kaum wahrnehmbare Ungenauigkeiten können die Leistung eines Fernglases empfindlich beeinträchtigen. Daher ist hochpräzise Passgenauigkeit bei der Montage und Justierung des komplexen Innenlebens äußerst wichtig.

Nach dem Zusammenbau schützt das ebenso präzise gearbeitete Gehäuse die hochwertige Optik im Inneren. Permanente Kontrollen im gesamten Fertigungsprozess garantieren das hohe Qualitätsniveau und die lange Lebensdauer der ZEISS Ferngläser.



Conquest Zubehör:

Ideal für unterwegs: Mit dem ZEISS Mono 3x12 wird Ihr Conquest zum Teleskop. Mit dem passenden Adapterring können Sie im Handumdrehen mit 24- bzw. 30facher Vergrößerung beobachten. Natürlich nicht mehr freihändig, sondern aufgelegt oder mit Stativ. Hierfür einfach das Conquest mit dem Universal-Stativhalter auf Ihr Stativ montieren.



Stativ: Bestell-Nr. 1206.889
 Binofix Stativadapter: Bestell-Nr. 528387
 ZEISS Mono 3x12: Bestell-Nr. 522012
 Adapter für Mono 3x12: Bestell-Nr. 528379



Objektiv-/Okularschutz: Die Schutzdeckel schützen die Linsen von Objektiv und Okular wirksam vor Staub und Wassertropfen und verhindern Beschädigungen beim Transport.

Objektivschutz: Bestell-Nr. 529222
 Okularschutz*: Bestell-Nr. 529220

Der angenehm breite Tragegurt aus Neopren ist schnell und leicht am Fernglas zu befestigen bzw. abzunehmen.*

Bestell-Nr. 529162

In der robusten Cordura Tasche ist Ihr Conquest Fernglas gut aufgehoben.*

Bestell-Nr. 529036

* im Lieferumfang enthalten





Die Conquest Familie

Die Conquest Ferngläser sind hervorragende Produkte im mittleren Preisbereich für den ambitionierten Anwender. Leistung und Leichtigkeit, Kompaktheit und Komfort – das sind die Vorteile, die die Conquest Modelle auszeichnen. Die bewährte Qualität aus dem Hause Carl Zeiss spricht für sich: lange Lebensdauer und Zuverlässigkeit, auch bei rauhem Gebrauch, wofür wir mit langjährigen Garantien und unserem Kundenservice einstehen.

Gegenüber den Premium-Produkten der Victory Familie sind sie eine preislich interessante und ausgewogene Alternative made by Carl Zeiss.

Die neuen Conquest 50 Ferngläser im Überblick:

- Brillante Abbildungsleistung bei kompakten Abmessungen
- Speziell entwickelt für den Einsatz bei Dämmerung
- Perfektioniertes Design für optimale Ergonomie
- Griffiger, gut platzierter Mitteltrieb zum schnellen und präzisen Scharfstellen
- Einfach zu bedienende, einrastende Drehaugenmuscheln
- Robustes Gehäuse aus glasfaserverstärktem Hochleistungs-Polyamid, bereits intensiv erprobt in vielen anderen ZEISS Produktbereichen
- Komplette Gehäuse-Ummantelung aus stoßabsorbierendem und geräuschkämpfendem Gummi: angenehm im Griff, gut im Halt – mit und ohne Handschuhe
- Wasser- und staubdicht sowie stickstoffgefüllt, um ein Beschlagen der Linsen im Inneren zu verhindern
- Phasenkorrigierte Abbe-König-Prismen und ZEISS T* Mehrschichtvergütung auf allen Glas-Luft-Flächen für über 90 % Lichttransmission
- Sehfelder von 110 m bzw. 100 m auf 1.000 m (auch für Brillenträger voll überschaubar)
- Nahfokussierung von 3,2 Metern
- Sehr attraktives Preis-Leistungs-Verhältnis



Conquest 8/10x30 T*



Conquest 8/10x40 T*





Conquest 12/15x45 T*



Conquest 8/10x50 T*



Die technischen Daten im Überblick:

	Conquest 50 Ferngläser	
	Conquest 8 x 50 T*	Conquest 10 x 50 T*
		
Vergrößerung	8 x	10 x
Objektivdurchmesser (mm)	50	50
Sehfeld (m/1.000 m)	110	100
Augenabstand (mm)	16	15,5
Einstellbereich unendlich bis (m)	3,2	3,2
Verstellbereich Mitteltrieb über - (dpt)	7	7
Dioptrienausgleich +/- (dpt)	4	4
Dämmerungszahl	20	22,4
Durchmesser Austrittspupille (mm)	6,25	5
Geometrische Lichtstärke	39,1	25
Augenweite von/bis (mm)	54–74	54–74
Länge (Augenmuschel gestreckt) (mm)	198	194
Breite bei 65 mm Augenweite (mm)	133	133
Gewicht (g)	905	905
Bestellnummern	52 50 08	52 50 10
T* = ZEISS Mehrschichtvergütung		

Carl Zeiss
Sports Optics
Gloelstraße 3–5
35576 Wetzlar
www.zeiss.de/sportsoptics

Änderungen in Ausführung und Lieferumfang, die der technischen Weiterentwicklung dienen, vorbehalten.
1395-260 Printed in Germany NP-01.06 Gedruckt auf umweltfreundlichem, chlorfrei gebleichtem Papier